



Manuál pro instalaci, užívání a údržbu

GAHP A Indoor

absorpční vzduchové tepelné čerpadlo pro instalaci v technické místnosti

napájené plynem a obnovitelnými zdroji energie



LIKVIDACE

Zařízení a veškeré jeho příslušenství musí být likvidovány odděleně v souladu s platnými předpisy.



Použití symbolu WEEE (Waste Electrical and Electronic Equipment) znamená, že tento výrobek nelze likvidovat jako odpad z domácnosti. Správná likvidace tohoto výrobku pomáhá předcházet možným negativním dopadům na životní prostředí a lidské zdraví.

Revize: H

Kód: D-LBR741

Tento Manuál pro instalaci, užívání a údržbu byl vypracován a vytisknut společností Robur S.p.A.; celé nebo částečné reprodukce tohoto Manuálu pro instalaci, užívání a údržbu jsou zakázány.

Originál je uložen ve společnosti Robur S.p.A.

Jakékoliv jiné použití tohoto Manuálu pro instalaci, užívání a údržbu než pro osobní konzultaci, musí být předem schváleny společností Robur S.p.A.

Práva těch, kteří legálně zaregistrovali ochranné známky obsažené v této publikaci, nejsou dotčena.

S cílem neustále zlepšovat kvalitu svých výrobků, společnost Robur S.p.A. si vyhrazuje právo na změnu data a obsahu tohoto Manuálu pro instalaci, užívání a údržbu bez předchozího upozornění.

OBSAH

I Úvod	s. 4	3.9	Rozvod plynu.....	s. 20
I.1 Příjemci.....	s. 4	3.10	Odvod spalin.....	s. 21
I.2 Ovládací prvek.....	s. 4	3.11	Odvod kondenzátu ze spalování.....	s. 22
II Symboly a definice	s. 4	3.12	Odvod povrchového kondenzátu.....	s. 23
II.1 Klíč k symbolům.....	s. 4	3.13	Bezpečnostní ventil.....	s. 23
II.2 Termíny a definice.....	s. 4	3.14	Sání vzduchu ventilátoru.....	s. 23
III Upozornění	s. 4	4 Elektrická instalace	s. 23	
III.1 Všeobecná a bezpečnostní upozornění.....	s. 4	4.1	Upozornění.....	s. 23
III.2 Shoda.....	s. 6	4.2	Elektrická instalace.....	s. 24
III.3 Vyloučení odpovědnosti a záruka.....	s. 6	4.3	Elektrické napájení.....	s. 24
1 Vlastnosti a technická data	s. 7	4.4	Nastavení a ovládání.....	s. 25
1.1 Vlastnosti.....	s. 7	4.5	Hydraulické oběhové čerpadlo.....	s. 28
1.2 Rozměry.....	s. 7	5 První uvedení do provozu	s. 29	
1.3 Části.....	s. 9	5.1	Předběžná kontrola.....	s. 29
1.4 Elektrické schéma.....	s. 12	5.2	Elektronické nastavení na jednotce - Menu a parametry desky S61.....	s. 30
1.5 Deska elektroniky.....	s. 13	5.3	Jak upravit nastavení.....	s. 31
1.6 Provozní režim.....	s. 14	6 Běžný provoz	s. 31	
1.7 Ovládání.....	s. 14	6.1	Upozornění.....	s. 31
1.8 Technické údaje.....	s. 15	6.2	Zapnutí a vypnutí.....	s. 31
2 Doprava a umístění	s. 17	6.3	Jak upravit nastavení.....	s. 31
2.1 Upozornění.....	s. 17	6.4	Účinnost.....	s. 31
2.2 Manipulace.....	s. 17	7 Servis a údržba	s. 32	
2.3 Místo instalace.....	s. 17	7.1	Upozornění.....	s. 32
2.4 Minimální vzdálenosti.....	s. 17	7.2	Průvodce pro pravidelnou prohlídku.....	s. 32
2.5 Podpěrné základy.....	s. 18	7.3	Plán běžné údržby.....	s. 32
3 Instalace	s. 18	7.4	Zobrazení na displeji.....	s. 33
3.1 Upozornění.....	s. 18	7.5	Jak restartovat zablokovanou jednotku.....	s. 33
3.2 Hydraulický systém.....	s. 18	7.6	Období nečinnosti.....	s. 33
3.3 Připojení hydrauliky.....	s. 18	8 Diagnostika	s. 34	
3.4 Hydraulické oběhové čerpadlo.....	s. 19	8.1	Chybová hlášení.....	s. 34
3.5 Protizámrzná funkce.....	s. 19	9 Přílohy	s. 37	
3.6 Nemrznoucí směs.....	s. 19	9.1	Informační list výrobku.....	s. 37
3.7 Kvalita vody.....	s. 20			
3.8 Systém doplňování vody do okruhu.....	s. 20			

I ÚVOD



Manuál pro instalaci, užívání a údržbu

Tento manuál je nedílnou součástí zařízení GAHP A Indoor a musí být předán konečnému uživateli (provozovateli) společně s ním.

I.1 PŘÍJEMCI

Tento manuál je určen pro:

- ▶ **Uživatel**, pro správné a bezpečné používání zařízení.
- ▶ **Montážní firma**, pro správnou instalaci zařízení.
- ▶ **Projektant**, pro konkrétní informace o zařízení.

I.2 OVLÁDACÍ PRVEK

Aby bylo možné zařízení GAHP A Indoor provozovat, je nutné ovládací zařízení (DDC, CCP/CCI nebo externí zařízení), které musí být připojeno montážní firmou.

II SYMBOLY A DEFINICE

II.1 KLÍČ K SYMBOLŮM



NEBEZPEČÍ



UPOZORNĚNÍ



POZNÁMKA



PRACOVNÍ POSTUP



ODKAZ na jiný dokument

II.2 TERMÍNY A DEFINICE

Zařízení/jednotka GAHP = ekvivalentní termíny, používá se k projektování plynových absorpčních tepelných čerpadel GAHP (Gas Absorption Heat Pump-Plynové absorpční tepelné čerpadlo).

CAT = Autorizované servisní středisko společnosti Robur.

Externí spínací kontakt = ovládací systém (termostat, spínací hodiny

nebo jakýkoliv jiný systém) vybavený spínacím NO kontaktem a použitým jako řídicí systém zapnout/vypnout pro jednotky GAHP.

Ovladač CCI (Comfort Controller Interface) = volitelně nastavitelné řídicí zařízení pro ovládání až tří zařízení Robur v režimu topení (A, WS, GS).

Ovladač CCP (Comfort Control Pannel) = řídicí zařízení Robur, které vám umožní ovládat až 3 GAHP a všechny dílčí komponenty systému (čidel, směšovací ventily, oběhová čerpadla), včetně případné kombinace s cizím kotelem.

ovladač DDC (Direct Digital Controller) = může řídit jedno Robur nebo více zařízení Robur (GAHP tepelná čerpadla, GA chladicí jednotky a AY00-120 kotle) v režimu ON/OFF.

RB100/RB200 (Robur Box) = volitelné rozhraní na doplnění DDC, které může být použito k rozšíření funkcí (topení/chlazení/produkce teplé užitkové vody a k ovládání části systému jako záložní kotel, oběhová čerpadla, teplotní čidla, trojcestné ventily).

Tepelný generátor = zařízení (např: kotle, tepelná čerpadla atd.) pro produkci topné vody a teplé užitkové vody.

GUE (Gas Utilization Efficiency) = index účinnosti plynových klimatizací a tepelných čerpadel, což odpovídá poměru mezi vyrobenou energií a množstvím použitého paliva (vzhledem k nižší výhřevnosti).

Uvedení do provozu = uvedení do provozu může být provedeno pouze a výhradně servisním technikem autorizované firmy Robur s.r.o.

S61/Mod10/W10 = elektronické desky na jednotce GAHP, které ovládají veškeré funkce a poskytují informace ostatním zařízením a uživateli.

III UPOZORNĚNÍ

III.1 VŠEOBECNÁ A BEZPEČNOSTNÍ UPOZORNĚNÍ



Kvalifikace montážní firmy

Instalace zařízení musí být prováděna pouze kvalifikovanou firmou, která má specifické odborné znalosti v oblasti topení, chlazení, která je oprávněná k montáži plynových zařízení. Instalace musí být provedena v souladu s předpisy platné legislativou v místě instalace.



Prohlášení o shodě

Po dokončení instalace, firma provádějící montáž musí konečnému uživateli předat prohlášení o tom, že instalace byla provedena v souladu s legislativními předpisy v místě instalace a dle požadavků výrobce.



Nevhodné použití

Zařízení musí být využíváno pouze k účelům, pro které

bylo navrženo. Jakékoli jiné užití je nevhodné a nebezpečné. Výrobce nenese žádnou odpovědnost za škody způsobené nevhodným užitím zařízení.



Nebezpečné situace

- Nespuštějte zařízení pokud nastanou nebezpečné okolnosti: zápach plynu, problémy s dodávkou elektřiny/plynu nebo s hydraulickým topným okruhem, část zařízení je potopena pod vodou nebo je jinak poškozena, řídicí a bezpečnostní prvky jsou vyřazeny nebo poškozeny.
- V případě nebezpečí, požádejte o pomoc kvalifikovaného pracovníka
- V případě nebezpečí, vypněte přívod elektřiny a plynu pouze pokud to lze provést bezpečnou cestou.
- Zařízení nesmějí používat: děti, osoby s tělesným, smyslovým nebo mentálním postižením nebo osoby s nedostatečnou znalostí a zkušeností s použitím přístroje.



Těsnost plynového potrubí

- Před započítím prací na plynovém potrubí uzavřete hlavní přívod plynu.
- Po ukončení prací na plynovém potrubí jej zkontrolujte na netěsnosti podle platných předpisů.



Únik plynu

Pokud ucítíte plyn:

- Nepoužívejte elektrické přístroje, jako jsou telefony, multimetry nebo cokoli co může způsobit jiskru v blízkosti zařízení.
- Uzavřete plynový ventil.
- Vypněte přívod elektřiny do zařízení vhodným způsobem.
- Požádejte o asistenci kvalifikovaného pracovníka.



Nebezpečí otravy

- Ujistěte se o těsnosti všech použitých součástí rozvodu plynu a jejich souladu s platnými předpisy.
- Po zásahu do těchto částí se přesvědčte o jejich těsnosti.



Pohyblivé části

Zařízení obsahuje pohyblivé části.

- Neodstraňujte kryty během provozu, a v každém případě předtím odpojte elektřinu.



Nebezpečí ohně

Zařízení obsahuje části s velmi vysokou teplotou.

- Neotvírejte zařízení a nedotýkejte se vnitřních částí než zařízení vychladne.
- Nedotýkejte se odvodu spalin před tím, než se ochladí.



Tlaková nádoba

Přístroj má hermetický okruh klasifikovatelný jako tlaková nádoba, tj. nádoba s vnitřním tlakem vyšším než atmosférickým. Kapaliny uvnitř hermetického okruhu jsou škodlivé pro zdraví v případě spolknutí, vdechnutí a kontaktu s pokožkou.

- Neprovádějte žádné zákroky na hermetickém okruhu přístroje a na příslušných ventilech.



Směs vody a amoniaku

Zařízení používá směs vody a amoniaku (čpavku) v absorpčním cyklu. Směs vody a amoniaku je součástí uzavřeného okruhu. Směs je zdraví škodlivá, je-li požitá, vdechována nebo přichází do styku s pokožkou.

- V případě netěsnosti chladicího okruhu, vypněte přívod elektřiny a přívod plynu, pouze pokud lze tuto operaci provést bezpečně.
- Kontaktujte servisní oddělení firmy Robur, s.r.o.



Nebezpečí úrazu elektrickým proudem

- Odpojte elektřinu před jakýmkoliv zásahem uvnitř v jednotce.
- Pro elektrické zapojení zařízení používejte pouze kompatibilní komponenty a postupujte podle specifikací poskytnutých výrobcem.
- Ujistěte se, že zařízení nemůže být náhodně spuštěno.



Uzemnění

Elektrická bezpečnost zařízení je zajištěna pouze tehdy, pokud je zařízení správně připojené do elektrické sítě s účinnou ochranou tak, jak to stanovují platné bezpečnostní předpisy.



Vzdálenost od výbušných nebo hořlavých materiálů

- Neumísťujte v blízkosti spotřebiče hořlavé materiály (papír, ředidla, barvy apod.).



Vodní kámen a koroze

V závislosti na chemicko-fyzikálních vlastnostech vody, může dojít k poškození zařízení vodním kamenem nebo korozí (odstavec 3.7 s. 20).

- Zkontrolujte těsnost hydraulického systému.
- Vyvarujte se častého doplňování hydraulického okruhu.



Koncentrace chloridu

Koncentrace chlóru a volných chloridů v okruhu nesmí být vyšší než je uvedeno v tabulce 3.2 s. 20.



Agresivní látky ve vzduchu

Halogenované uhlovodíky obsahující chlór a sloučeniny fluoru způsobují korozi. Vzduch v místě instalace nesmí obsahovat agresivní látky.



Kyselost kondenzátu

- Zajistěte odvod kondenzátu vznikajícího při spalování, jak je popsáno v Odstavci 3.11 s. 22, v souladu s platnými předpisy.



Vypnutí zařízení

Odpojení elektřiny, když zařízení běží, může způsobit trvalé poškození vnitřních součástí zařízení.

- S výjimkou případu nebezpečí, nevypínejte zařízení vypnutím elektřiny, ale vypněte zařízení korektním způsobem (pomocí ovladače DDC, CCP/CCI nebo externím zařízením).



V případě poruchy

Operace na vnitřních částech zařízení a opravy mohou být prováděny výhradně autorizovaným servisním technikem a pouze pomocí originálních dílů.

- V případě poruchy zařízení a/nebo jakékoli jeho části, vyvarujte se jakýchkoli pokusů o opravu a/nebo jakýchkoli zásahů do zařízení. Kontaktujte servisní oddělení firmy Robur.



Běžná údržba

Správná pravidelná údržba zajišťuje efektivní a dlouhodobý bezproblémový chod zařízení.

- Údržba musí být prováděna podle pokynů výrobce (viz odstavec 7 s. 32) a v souladu s platnými předpisy.
- Údržba a opravy zařízení mohou provádět pouze firmy ze zákona oprávněné k servisní činnosti na plynových spotřebičích a zařízeních.
- V případě potřeby uzavřete servisní smlouvu na každoroční pravidelnou prohlídku s autorizovaným servisním střediskem.
- Používejte pouze originální náhradní díly.



Vyřazení a likvidace

Pokud zařízení musí být zlikvidováno, kontaktujte Robur, s.r.o. pro jeho správnou likvidaci.



Uložení manuálu

Tento Manuál pro instalaci, užívání a údržbu musí být vždy předán společně se zařízením. V případě, že je zařízení prodáno nebo přemístěno k novému majiteli, zajistěte předání tohoto

manuálu spolu s ním.

III.2 SHODA

Směrnice a normy EU

Absorpční tepelná čerpadla série GAHP jsou certifikovány dle standardu EN 12309-1 a 2 a vyhovují následujícím nařízením:

- ▶ 2016/426/EU "Nařízení o plynu", ve znění pozdějších předpisů.
- ▶ 2014/30/CE "Elektromagnetická kompatibilita", ve znění pozdějších předpisů..
- ▶ 2014/35/CE "Směrnice pro nízkonapětová zařízení", ve znění pozdějších předpisů.
- ▶ 2006/42/CE "Směrnice CE" ve znění pozdějších předpisů.
- ▶ 2014/68/UE "Směrnice o tlakových zařízeních", ve znění pozdějších předpisů.
- ▶ 811/2013/EU "Směrnice o energeticky úsporných výrobcích" ve znění pozdějších předpisů.
- ▶ 813/2013/EU "Regulace požadavků na ekodesign" ve znění pozdějších předpisů.

Dále splňují požadavky následujících norem:

- ▶ UNI EN 378 Chladicí zařízení a tepelná čerpadla.

Ostatní platné předpisy a normy

Konstrukce, instalace, provoz a údržba systémů musí být prováděny v souladu s platnými předpisy v místě a zemi instalace. Zejména musí být dodrženy následující předpisy:

- ▶ Plynový rozvod a jeho součásti.
- ▶ Rozvod elektřiny a jeho součásti.
- ▶ Systémy topení a chlazení, a tepelná čerpadla.
- ▶ Ochrana životního prostředí a odvod spalin.
- ▶ Požární bezpečnost a prevence.
- ▶ Jakékoli jiné platné zákony, normy a předpisy.

III.3 VYLOUČENÍ ODPOVĚDNOSTI A ZÁRUKA



Výrobce nenesе žádnou zodpovědnost za škody způsobené nesprávnou instalací a/nebo nesprávným použitím a/nebo nedodržení předpisů a pokynů výrobce.



Záruka na zařízení může být prohlášena za neplatnou v případě následujících podmínek:

- Chybná instalace.
- Nesprávné použití.
- Nedodržení pokynů výrobce o instalaci, používání a údržbě.
- Změna nebo modifikace zařízení nebo jeho části.
- Extrémní provozní podmínky nebo provoz mimo provozní rozsahy definované výrobcem.
- Poškození způsobená vnějšími činiteli, jako jsou soli, chlor, síra nebo jiné chemické látky obsažené ve vodě nebo přítomné ve vzduchu v místě instalace.
- Abnormální jevy přenášené do zařízení, systémem nebo instalací (mechanické namáhání, tlak, vibrace, tepelná dilatace, elektrické přepětí...).
- Náhodné jevy nebo vyšší moc.

1 VLASTNOSTI A TECHNICKÁ DATA.

1.1 VLASTNOSTI

Provoz jednotky

Přístroj využívá termodynamického cyklu s absorpcí vody (H_2O-NH_3), pro výrobu teplé vody přičemž používá vnější vzduch jakožto obnovitelný zdroj energie a zemní plyn (nebo LPG) jako primární zdroj. Termodynamický cyklus voda - čpavek používaný v zařízení probíhá v hermeticky uzavřeném okruhu vytvořeném bez mechanických spojů, který byl zkontrolován přímo výrobcem za účelem zajištění dokonalé těsnosti každého těsnění a vyloučení jakéhokoliv úkonu údržby týkajícího se obnovování chladiva chladicího cyklu.

Mechanické a termo-hydraulické komponenty

- ▶ Uzavřený okruh z venku opatřený epoxidovým nátěrem.
- ▶ Uzavřená spalovací komora vhodná pro instalaci typu C.
- ▶ Plynový hořák, se zapalováním a detekcí plamene, který je řízen samostatnou elektronikou.
- ▶ Vodní výměník z nerez oceli s externí izolací.
- ▶ Trubkové rekuperátory tepla z nerez oceli.
- ▶ Trubkový výparník s hliníkovými žebry.

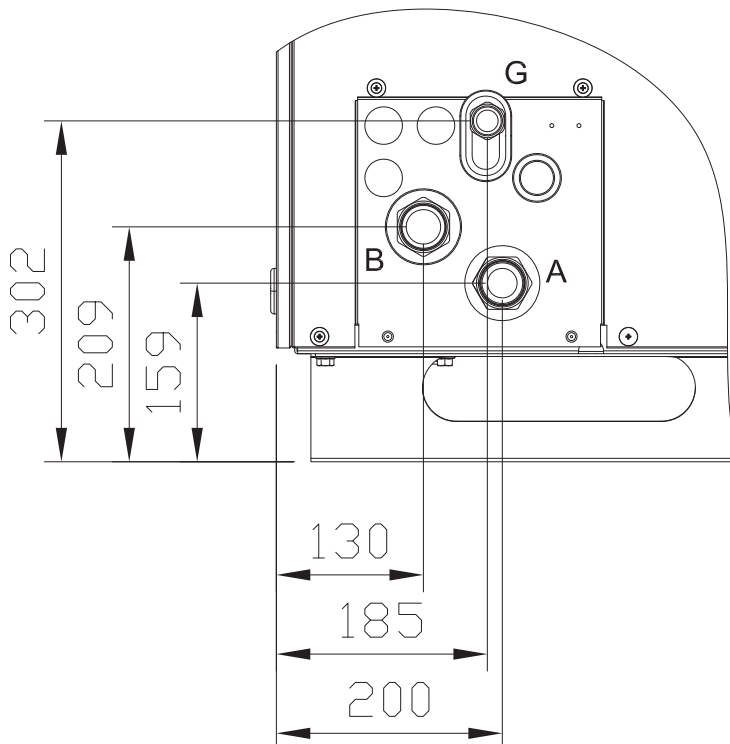
- ▶ Automatický dvoucestný ventil řízený mikroprocesorem sloužící pro odmrazení výparníku.
- ▶ Axiální ventilátor standardní i tichá verze S1 (snížení spotřeby elektrické energie a snížení emisí hluku).

Bezpečnostní a řídicí prvky

- ▶ Deska elektroniky S61 s integrovaným mikroprocesorem a LCD displejem a ovládacím noblikem.
- ▶ Přídavná karta "Mod10" (integrovaná do S61).
- ▶ Pomocná W10 deska elektroniky.
- ▶ Průtokoměr vody v zařízení.
- ▶ Limitní termostat s manuálním resetem.
- ▶ Termostat spalin s manuálním resetem.
- ▶ Čidlo teploty generátoru.
- ▶ Pojistňovací ventil čpavkového okruhu.
- ▶ Přepouštěcí ventil mezi nízko-tlakou a vysoko-tlakou částí čpavkového okruhu.
- ▶ Ionizační krabice pro ovládání plamene.
- ▶ elektrický plynový ventil
- ▶ nezámrzná funkce vodního okruhu
- ▶ Čidlo odvodu kondenzátu.

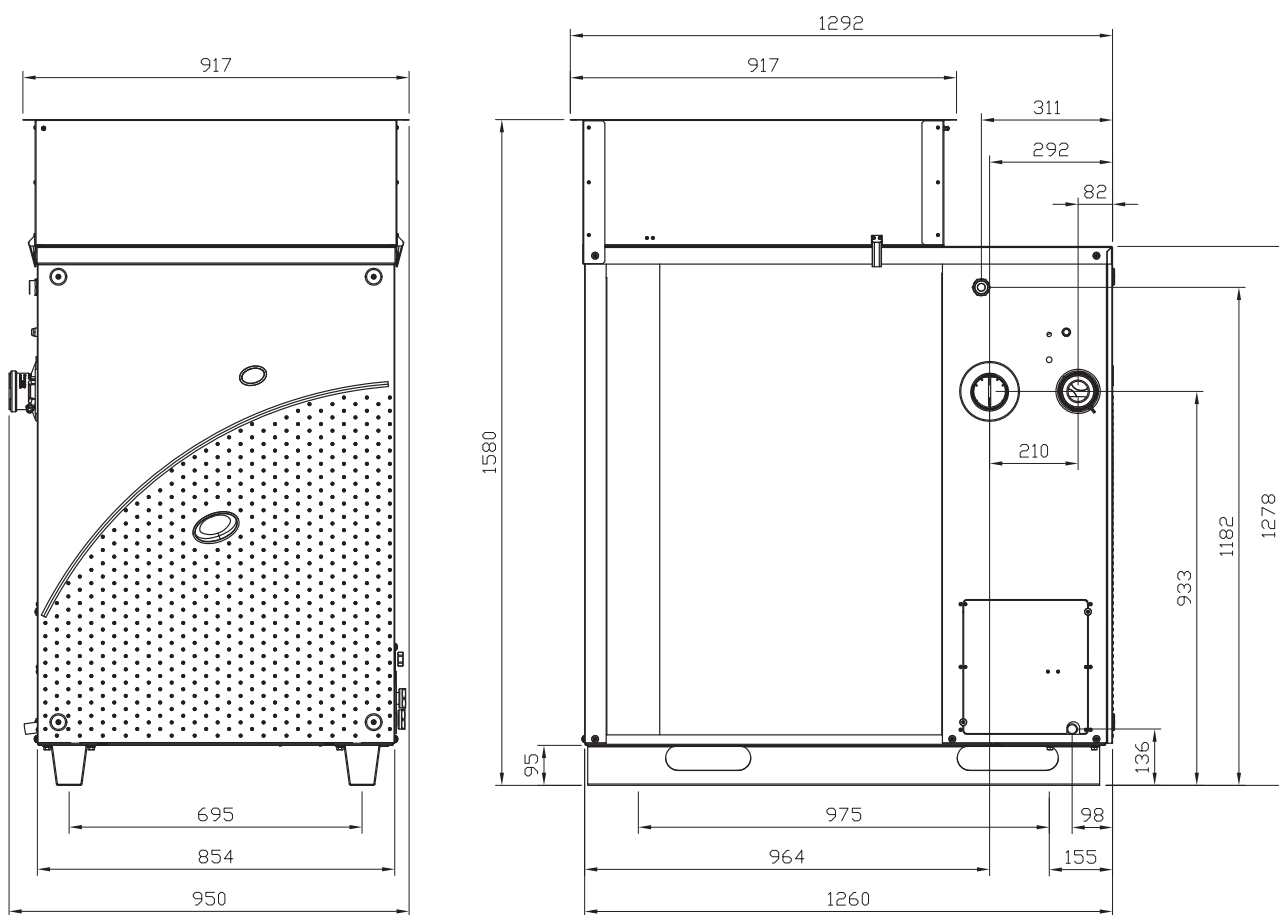
1.2 ROZMĚRY

Obrázek 1.1 Část pro připojení - Detail pro připojení vody a plynu



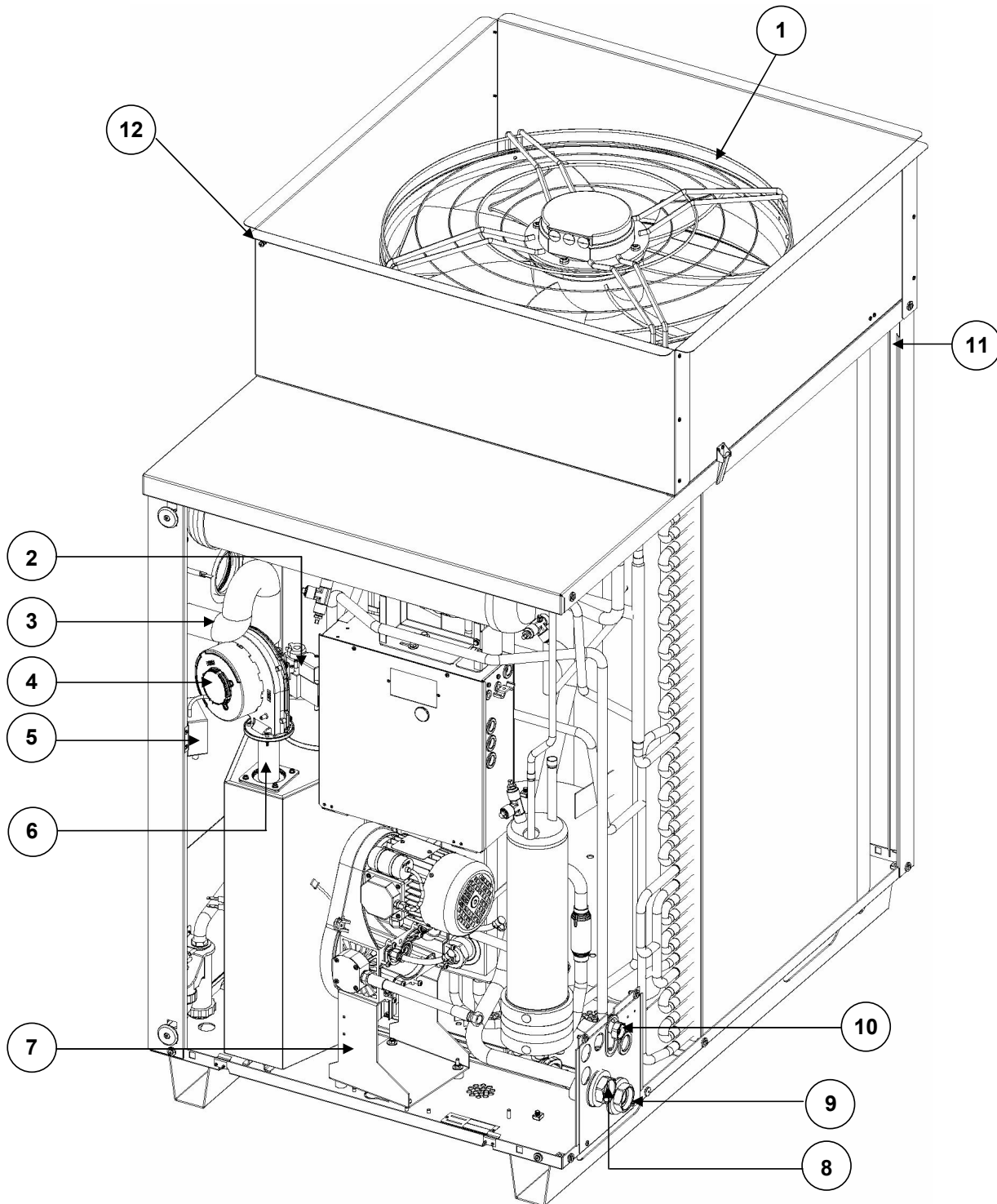
- G Připojení plynu $\varnothing 3/4"$ F
- B Připojení vody vstup (zpátečka) $\varnothing 1 1/4"$ F
- A Připojení vody výstup $\varnothing 1 1/4"$ F

Obrázek 1.2 Rozměry GAHP A Indoor



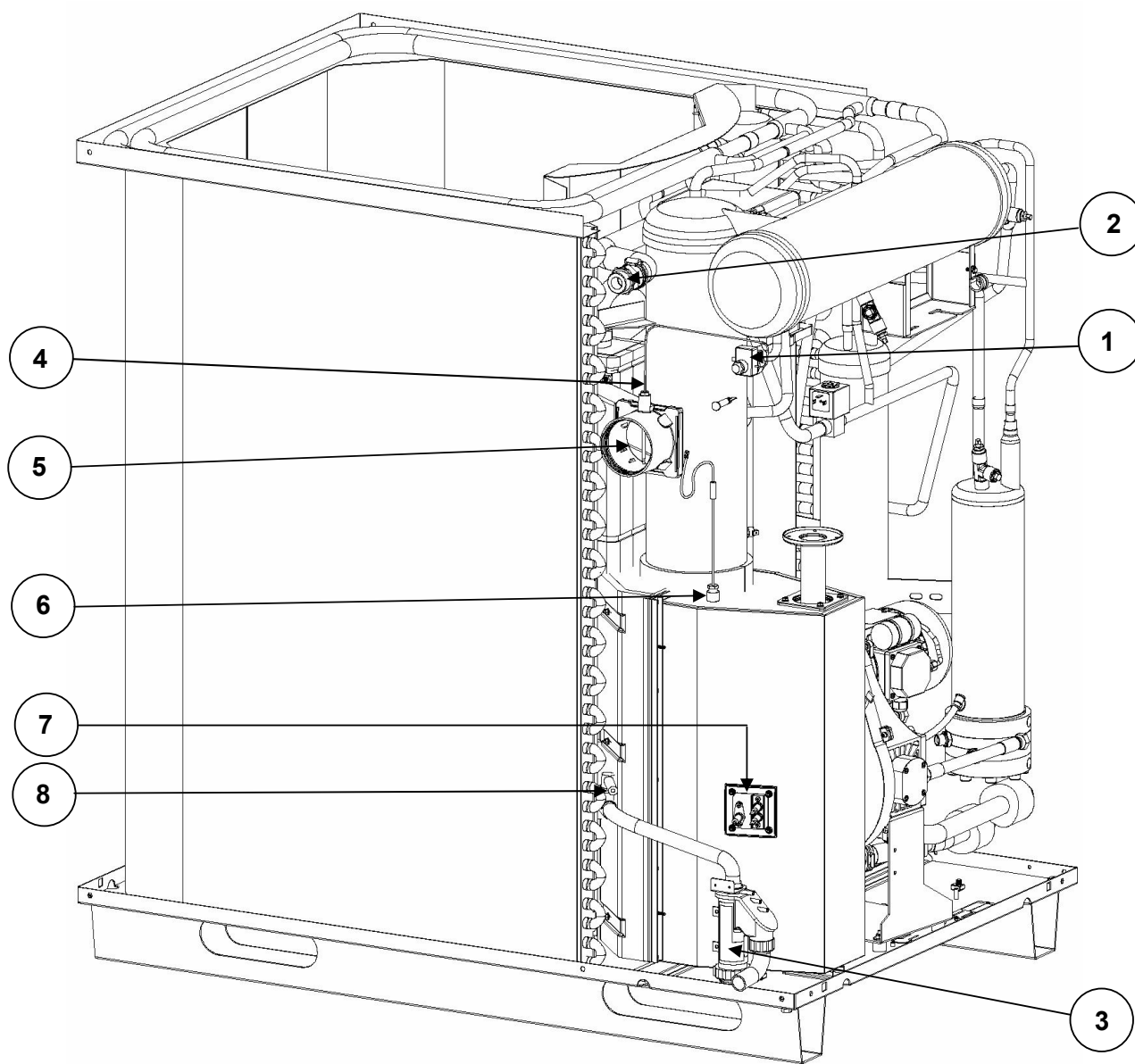
1.3 ČÁSTI

Obrázek 1.3 Vnitřní komponenty - čelní pohled



- | | | | |
|---|--|----|--|
| 1 | Vzduchový ventilátor | 7 | Olejová pumpa |
| 2 | Plynový ventil | 8 | Připojení vody na vstupu/zpátečky Ø 1 1/4" F |
| 3 | Prívod spalovacího vzduchu | 9 | Připojení vody na výstupu Ø 1 1/4" F |
| 4 | Dmychadlo | 10 | Připojení plynu Ø 3/4" F |
| 5 | Zapalovací transformátor | 11 | Venkovní teplotní čidlo |
| 6 | TMIX čidlo teploty spalovacího vzduchu | 12 | Manostat tlaku vzduchu |

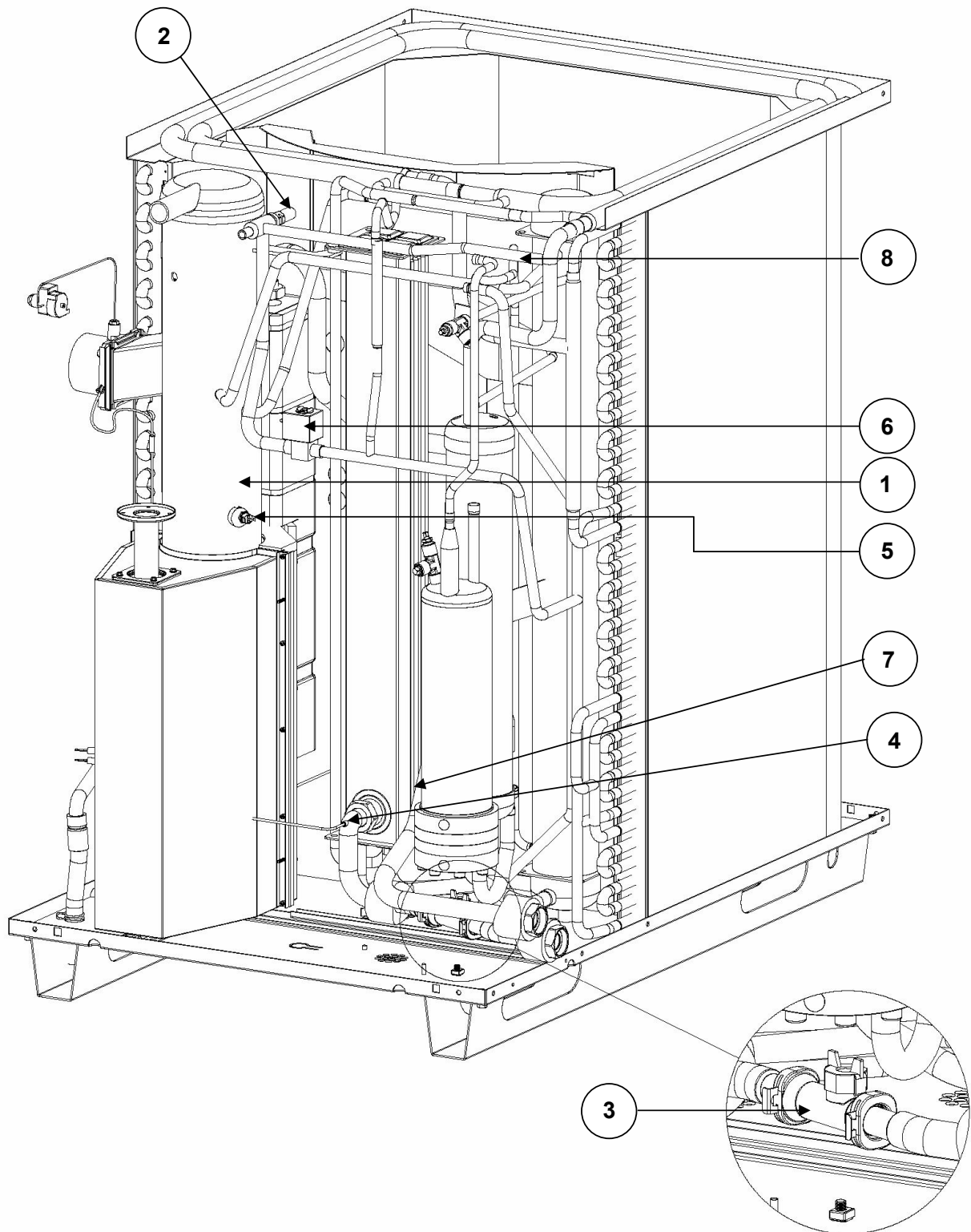
Obrázek 1.4 Vnitřní komponenty - levá strana



- 1 Manuální reset termostatu spalin
- 2 Bezpečnostní ventil
- 3 Sifon pro odvod kondenzátu
- 4 Čidlo teploty termostatu spalin

- 5 DN80 napojení odvodu spalin
- 6 Čidlo teploty generátoru (varníku)
- 7 Senzor plamene / zapalovací elektrody
- 8 Čidlo odvodu kondenzátu.

Obrázek 1.5 Vnitřní komponenty - pravá část

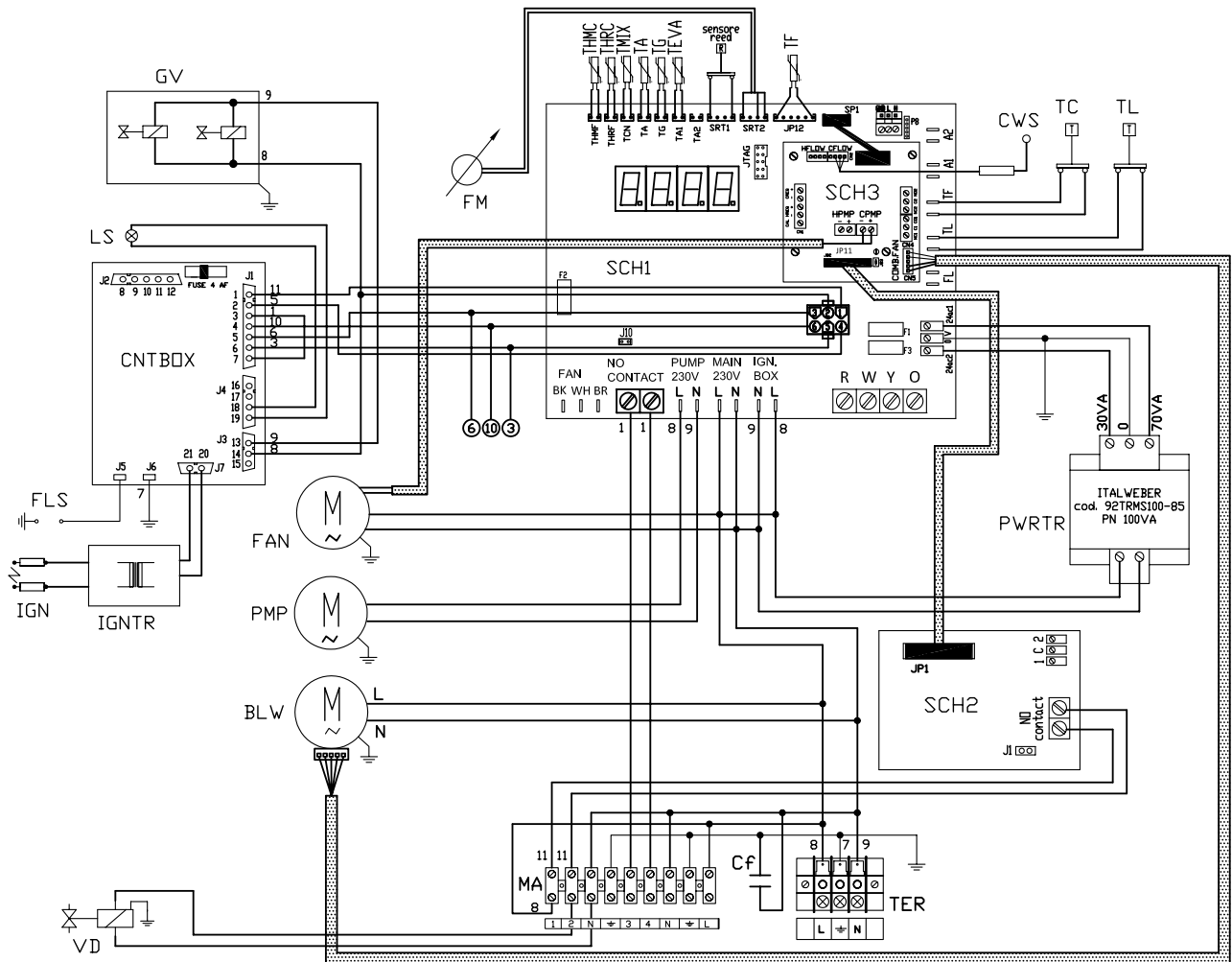


- 1 Teplotní čidlo generátoru
- 2 Bezpečnostní ventil
- 3 Průtokoměr vody
- 4 Teplotní čidlo průtoku

- 5 Limitní termostat
- 6 Odmrazovací ventil
- 7 Teplotní čidlo zpátečky
- 8 Teplotní čidlo výparníku

1.4 ELEKTRICKÉ SCHÉMA

Obrázek 1.6 Schéma zapojení jednotky s ventilátorem s nízkou spotřebou (S1)



SCH1	Deska elektroniky S61	FLS	Senzor plamene	THRC	Čidlo teploty vody na vstupu (zpátečka)
SCH2	Deska elektroniky W10	LS	indikace otevřeného plynového ventilu	THMC	Čidlo teploty průtoku teplé vody
SCH3	Deska elektronik Mod10	GV	Plynový elektroventil	TMIX	Čidlo teploty spalovacího vzduchu
TER	Svorkovnice napájení	TC	Manuální termostat spalín	TA	Čidlo teploty vzduchu okolí
CNTBOX	Zapalovací automatika	TL	Limitní termostat	TG	Čidlo teploty varníku
PWRTR	Transformátor desky	FM	Průtokoměr	TF	Teplotní čidlo spalín
BLW	Spalinový ventilátor/dmychadlo	CWS	Čidlo kondenzační vody	TEVA	Čidlo teploty výparníku
PMP	Olejová pumpa	VD	Ventil rozmrazování	MA	svorkovnice
IGNTR	Zapalovací transformátor	FAN	Ventilátor	REED	Čidlo otáčení olejové pumpy
IGN	Zapalovací elektrody	CF	Filtrační kondenzátor		

1.5 DESKA ELEKTRONIKY

Tepelné čerpadlo GAHP-A - desky elektroniky (S61+Mod10+W10)

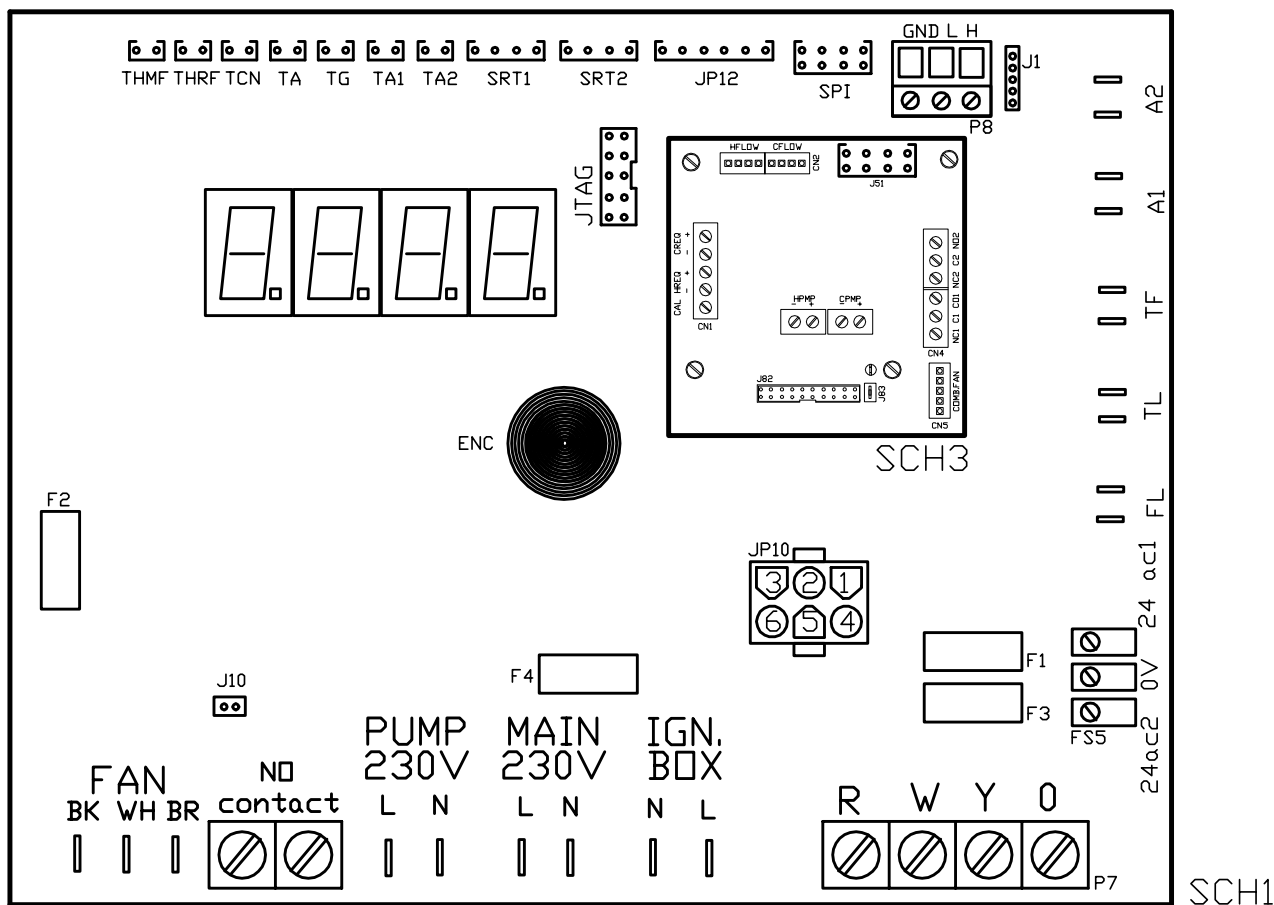
Panel elektroniky jednotky GAHP-A obsahuje:

- **Deska elektroniky S61** (Obrázek 1.7 s. 13), s mikroprocesorem, řídí zařízení a zobrazuje provozní údaj a chybové kódy. Programování, ovládání a kontrola přístroje se provádí pomocí

displeje a ovládacího nobliku.

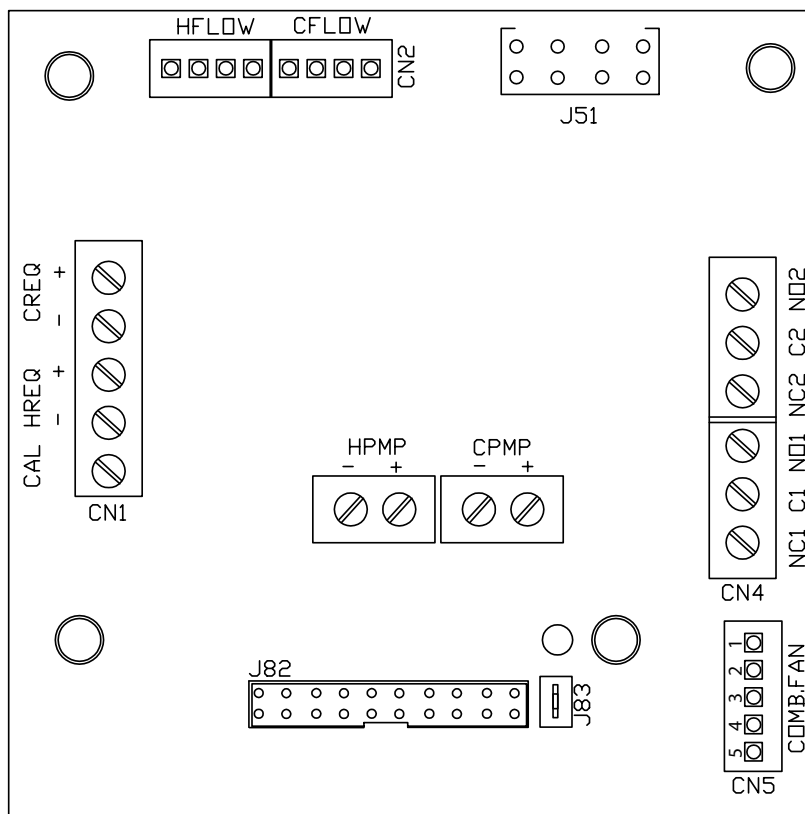
- **Pomocná deska elektroniky Mod10** (Obrázek 1.8 s. 14), překrývá desku S61, používá se především pro ovládání modulačního hořáku, axiálního ventilátoru a hydraulické olejové pumpy.
- **Přídavná deska elektroniky W10** (Obrázek 1.9 s. 14), je připojena na desku S61 a nachází se vedle ní, slouží k ovládání rozmrazovací činnosti jednotky GAHP.

Obrázek 1.7 Elektronická karta S61



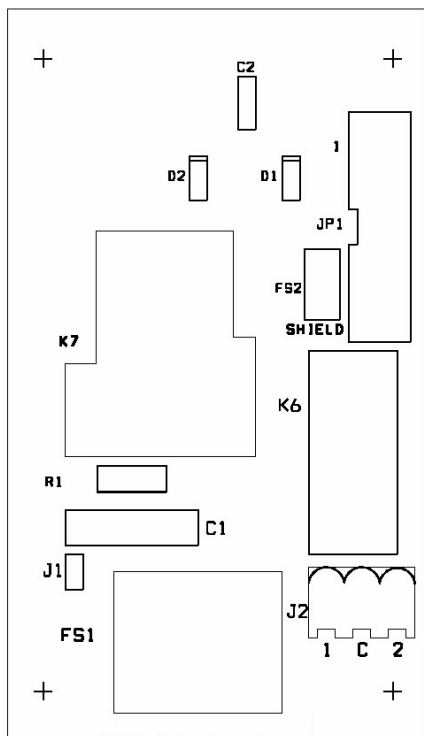
SCH1	Deska elektroniky S61	IGN.BOX (L, N)	Napájení zapalovací automatiky 230 Vac	P8	(GND, L, H) Konektor CAN bus
SCH3	Deska elektroniky Mod10 (Pro více informací viz konkrétní obrázek)	J1	Jumper CAN bus	PUMP	230V (L, N) Výstup napájení olejohydraulického čerpadla
A1, A2	Pomocné vstupy	J10	Jumper N.O. kontakt	SPI	Komunikační port s deskou Mod10
ENC	Noblik	J82	Konektor desky W10 (on Mod10)	SRT1	Vstup čidla rotace olejové pumpy
F1	Pojistka T 2A	JP10	Šestipólový konektor zapalovací automatiky	SRT2	Vstup průtokoměru teplé vody
F2	Pojistka T 10A	JP12	Vstup čidla spalin	TA	Vstup teplotního čidla teploty okolního vzduchu
F3	Pojistka T 2A	JTAG	Konektor pro nastavení desky S61	TA1	Vstup teplotního čidla výparníku
F4	Pojistka T 3,15A	MAIN	230V (L, N) Napájení S61 230Vac	TA2	Není používáno
FAN	(BK, WH, BR) Výstup ventilátoru vzduchu	N.O. CONTACT	Kontakt čerpadla normálně otevřený	TCN	Vstup teplotního čidla spalovacího vzduchu
F5S	(24V AC) Napájení 24-0-24 Vac	P7	(R, W, Y, O) Vstup spínacích kontaktů	TF	Teplotní čidlo spalin

Obrázek 1.8 Deska elektroniky Mod10



- HFLOW Není používáno
- CFLOW Čidlo odvodu kondenzátu
- J51 Konektor S61
- HPMP Výstup (0-10 V) hydraulického oběhového čerpadla primárního okruhu
- CPMP Výstup (0-10 V) ventilátoru S1 vzduchu s nízkou spotřebou
- NC1-C1 Signalizace upozornění/chybového hlášení
- CN5 Řízení spalínového ventilátoru
- J82 Konektor desky elektroniky W10
- J83 Zapojení stíněného kabelu W10
- CN1 Vstupy 0-10V (není používáno)

Obrázek 1.9 W10 deska elektroniky



- FS1 Kontakt odmrazovacího ventilu
- JP1 Komunikace s deskou S61/Mod10

1.6 PROVOZNÍ REŽIM

Režim ON/OFF nebo modulace

Jednotka GAHP umožňuje dva režimy provozu:

- ▶ Režim (1) **ON/OFF**, tzn. zapnuto (při plném výkonu), nebo vypnuto, s oběhovým čerpadlem s konstantním nebo proměnlivým průtokem.
- ▶ Režim (2) **MODULACE**, tzn. proměnlivý výkon od 50% do 100%, s variabilním průtokem oběhového čerpadla.

Pro každý režim, (1) nebo (2), jsou k dispozici ovládací prvky viz (Odstavec 1.7 s. 14).

1.7 OVLÁDÁNÍ

Ovládací prvek

Zařízení může fungovat pouze v případě, že je připojeno k jednomu z následujících ovládacích prvků:

- ▶ ovladač DDC
- ▶ ovladač CCP/CCI
- ▶ Externí požadavek

1.7.1 Systém ovládání (1) pomocí DDC (jednotka GAHP ON/OFF)

Ovladač DDC může řídit jedině zařízení GAHP, nebo více jednotek Robur GAHP/GA/AY v kaskádě, pouze v režimu ON/OFF (bez modulace). Další informace jsou uvedeny v manuálech DDC, RB100, RB200 a projekčním manuálu.

Ovladač DDC

Hlavní funkce jsou:

- ▶ Řízení a ovládání jednoho (nebo více) jednotek Robur řady (GAHP, GA, AY).
- ▶ Nastavení a zobrazení hodnot parametrů.

- ▶ Programování provozní doby zařízení.
- ▶ Ekvitermní řízení.
- ▶ Diagnostika.
- ▶ Deblokace chyb.
- ▶ Možnost propojení s nadřazeným systémem (BMS).

Robur (Robur Box) = volitelné rozhraní na doplnění DDC, které může být použito k rozšíření funkcí (topení/chlazení/produkce teplé užitkové vody a k ovládání části systému jako záložní kotel, oběhové čerpadla, teplotní čidla, trojcestné ventily).

1.7.2 Systém ovládání (2) pomocí CCP/CCI (jednotka GAHP moduluje)

Ovladač CCP/CCI zvládne řízení až 3 jednotek GAHP režimu modulace (pouze / WS / GS, s výjimkou A/WS/GS), a jakékoli kombinace s kotlem ON/OFF. Další informace jsou uvedeny v manuálech CCP/CCI a projekčním manuálu.

Ovladač CCP/CCI



Viz manuál ovladače CCP/CCI.

1.7.3 Systém ovládání (3) pomocí externího požadavku (jednotka GAHP ON/OFF)

Zařízení lze ovládat pomocí externího zařízení (např. termostat, hodiny, tlačítka, stykače, ...) vybaveného **NO kontakty**. Tento způsob řízení poskytuje pouze základní ovládání (ON/OFF, s pevnou teplotou set-pointu), bez důležitých systémových funkcí (1) a (2). Je vhodné omezit tento způsob použití pro jednoduché systémy a pouze s jedním zařízením GAHP.



Pro připojení vybraného zařízení na desku elektroniky spotřebiče naleznete v Odstavci 4.4 s. 25.

1.8 TECHNICKÉ ÚDAJE

Tabulka 1.1 GAHP A Indoor - technické údaje tepelného čerpadla

			GAHP A Indoor	
Režim topení				
Sezonní energetická účinnost vytápění (ErP)	instalace - střední teplota (55 °C)		-	A+
	instalace - nízká teplota (35°C)		-	A+
Tepelný výkon	Venkovní teplota/Dodávaná teplota	A7W35	kW	41,3
		A7W50	kW	38,3
		A7W65	kW	31,1
		A-7W50	kW	32,0
Účinnost GUE	Venkovní teplota/Dodávaná teplota	A7W35	%	164
		A7W50	%	152
		A7W65	%	124
		A-7W50	%	127
Tepelný příkon	nominální (1013 mbar - 15°C) (1)	kW	25,7	
	maximální skutečná	kW	25,2	
Teplota výstupní vody	maximální pro ÚT	°C	65	
	maximální pro TUV	°C	70	
Teplota vratné vody/zpátečky	maximální pro ÚT	°C	55	
	maximální pro TUV	°C	60	
	nejnižší teplota při stálém provozu	°C	30 (2)	
Průtok topné vody	nominální	l/h	2500	
	maximum	l/h	4000	
	minimum	l/h	1400	
Hydraulická tlaková ztráta	při jmenovitém průtoku vody (A7W50)	bar	0,31 (3)	
Teplota okolního vzduchu (suchá)	maximum	°C	45	
	minimum	°C	-15 (4)	
Elektrické specifikace				
Napájení	napětí	V	230	
	typ	-	jednofázový	
	frekvence	Hz	50	
Elektrický příkon	nominální	kW	0,87 (5)	
	minimum	kW	0,50 (6)	
Stupeň krytí	IP	-	X5D	
Instalační údaje				

(1) Relativní k NCV (čistá výhřevnost).

(2) Při přechodném provozu jsou povoleny nižší teploty.

(3) Pro jiné průtoky než nominální použijte Projekční manuál, odstavec tlakové ztráty.

(4) Je možné namontovat speciální zimní sadu (winter kit) pro použití až do teploty -30°C.

(5) Hodnoty platné pro volný prostor. ±10 % v závislosti na napájecím napětí a toleranci spotřeby elektromotorů.

(6) ±10 % v závislosti na napájecím napětí a toleranci spotřeby elektromotorů.

(7) PCI (G20) 34,02 MJ/m³ (15 °C - 1013 mbar).

(8) PCI (G25) 29,25 MJ/m³ (15 °C - 1013 mbar).

(9) PCI (G27) 27,89 MJ/m³ (15 °C - 1013 mbar).

(10) PCI (G30/G31) 46,34 MJ/kg (15 °C - 1013 mbar).

(11) Hodnoty akustického tlaku měřené v souladu s metodikou měření uvedené v ČSN EN ISO 9614. Údaje se vztahují na teplotu výstupní vody 50 °C.

(12) Maximální hladina akustického tlaku ve volném poli, s faktorem směrovosti 2, získané z hladiny akustického výkonu v souladu s ČSN EN ISO 9614. Údaje se vztahují na teplotu výstupní vody 50 °C.

(13) Hodnoty platné pro volný prostor.

			GAHP A Indoor
Spotřeba plynu	G20 zemní plyn (nominální)	m ³ /h	2,72 (7)
	zemní plyn G20 (minimum)	m ³ /h	1,34
	G25 (nominální)	m ³ /h	3,16 (8)
	G25 (minimum)	m ³ /h	1,57
	G27 (nominální)	m ³ /h	3,32 (9)
	G27 (minimum)	m ³ /h	1,62
	G30 (nominální)	kg/h	2,03 (10)
	G30 (minimum)	kg/h	0,99
	G31 (nominální)	kg/h	2,00 (10)
G31 (minimum)	kg/h	0,98	
emisní třída NO _x		-	5
emise NO _x		ppm	25,0
emise CO		ppm	36,0
akustický výkon L _w (max)		dB(A)	74,0 (11)
akustický výkon L _w (min)		dB(A)	71,0 (11)
akustický tlak L _p ve vzdálenosti 5 metrů (max)		dB(A)	52,0 (12)
akustický tlak L _p ve vzdálenosti 5 metrů (min)		dB(A)	49,0 (12)
minimální teplota pro skladování		°C	-30
maximální tlak vody v zařízení		bar	4,0
maximální průtok vody z rozmrazování		l/h	40
maximální průtok kondenzátu		l/h	4,0
Objem vody uvnitř zařízení		l	4
Dimenze přípojky vody (vstup/výstup)	typ	-	F
	závit	"	1 1/4
Dimenze přípojky plynu	typ	-	F
	závit	"	3/4
Dimenze přípojky pojistovacího ventilu na výstupu		"	1 1/4
Odvod spalin	průměr (Ø)	mm	80
	dispoziční tlak	Pa	80
typ instalace		-	C13, C33, C43, C53, C63, C83
Rozměry	šířka	mm	917
	hloubka	mm	1292
	výška	mm	1580
Váha	provozní	kg	405
požadovaný průtok vzduchu		m ³ /h	11000
požadovaný průtok vzduchu na nejvyšší výkon		m ³ /h	10000
reziduální tlak axiálního ventilátoru		Pa	40 (13)
Všeobecné údaje			
Chladicí kapalina	čpavek R717	kg	7,0
	voda H ₂ O	kg	10,0
maximální tlak chladicího okruhu		bar	32

- (1) Relativní k NCV (čistá výhřevnost).
- (2) Při přechodném provozu jsou povoleny nižší teploty.
- (3) Pro jiné průtoky než nominální použijte Projekční manuál, odstavec tlakové ztráty.
- (4) Je možné namontovat speciální zimní sadu (winter kit) pro použití až do teploty -30°C.
- (5) Hodnoty platné pro volný prostor. ±10 % v závislosti na napájecím napětí a toleranci spotřeby elektromotorů.
- (6) ±10 % v závislosti na napájecím napětí a toleranci spotřeby elektromotorů.
- (7) PCI (G20) 34,02 MJ/m³ (15 °C - 1013 mbar).
- (8) PCI (G25) 29,25 MJ/m³ (15 °C - 1013 mbar).
- (9) PCI (G27) 27,89 MJ/m³ (15 °C - 1013 mbar).
- (10) PCI (G30/G31) 46,34 MJ/kg (15 °C - 1013 mbar).
- (11) Hodnoty akustického tlaku měřené v souladu s metodikou měření uvedenou v ČSN EN ISO 9614. Údaje se vztahují na teplotu výstupní vody 50 °C.
- (12) Maximální hladina akustického tlaku ve volném poli, s faktorem směrovosti 2, získané z hladiny akustického výkonu v souladu s ČSN EN ISO 9614. Údaje se vztahují na teplotu výstupní vody 50 °C.
- (13) Hodnoty platné pro volný prostor.

Tabulka 1.2 Údaje PED

			GAHP A Indoor
Údaje PED			
Komponenty pod tlakem	varník	l	18,6
	nivelační komora	l	11,5
	výparník	l	3,7
	transformátor chladicího okruhu	l	4,5
	absorbér chladicího okruhu	l	6,3
	pumpa roztoku chladiva	l	3,3
revizní tlak (vzduch)	bar g		55
maximální tlak chladicího okruhu	bar g		32
plnicí poměr	kg NH ₃ /l		0,146
skupina kapaliny	-		Skupina 1°

2 DOPRAVA A UMÍSTĚNÍ

2.1 UPOZORNĚNÍ

Poškození při dopravě nebo instalaci

Výrobce nenese žádnou zodpovědnost za případné škody při přepravě a instalaci zařízení.

Kontrola na místě

- Po doručení zařízení a před zahájením manipulace za účelem umístění zařízení na místo instalace, zásilku vizuálně zkontrolujte za účelem odhalení případných prasklin nebo poškození obalu nebo vnějších panelů zařízení, které mohou ukazovat na případné poškození v průběhu přepravy.
- Po odstranění obalového materiálu, zkontrolujte, zda je zařízení neporušené a kompletní.

Obal

- Po umístění zařízení na místo instalace, odstraňte balící materiál.
- Nenechávejte části obalu v dosahu dětí (plast, polystyrén, hřebíky ...), protože mohou být nebezpečné.

Váha

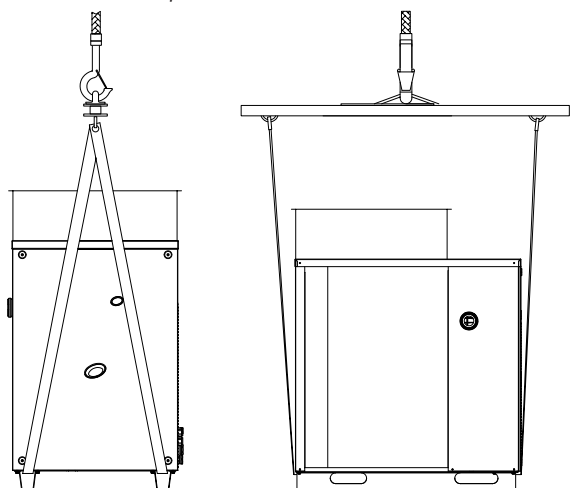
- Jeřábové a zdvihací zařízení musí odpovídat váze nákladu.
- Nezdružujte se pod zavěšeným nákladem.

2.2 MANIPULACE

Manipulace a zdvihání

- ▶ Při manipulaci se zařízením jej ponechte v originálním obalu od výrobce.
- ▶ V případě nutnosti zvedání přístroje nasadte svěrky do otvorů připravených na základním profilu (Obrázek 2.1 s. 17).
- ▶ Použijte podpěrné a distanční sloupky za účelem vyloučení poškození panelů zařízení svěrkami v průběhu manipulace (Obrázek 2.1 s. 17).
- ▶ Dodržujte bezpečnostní předpisy v místě instalace.

Obrázek 2.1 Instrukce pro zvedání



V případě manipulace s vysokozdvizným nebo paletovým vozíkem postupujte v souladu s metodami manipulace uvedenými na obalu.

2.3 MÍSTO INSTALACE

Instalace musí splňovat všechny požadavky stanovené zákony, pravidly a předpisy dané země a místa instalace v oblasti plynových spotřebičů a chladících zařízení.



Neinstalujte v místnosti bez větracích otvorů.



Větrání jednotky GAHP A Indoor

Zařízení vyžaduje dobře větrané místo, které umožňuje plynulý tok vzduchu do žebrování jednotky. Vzduch odváděný přes ústí ventilátoru, musí být směřován ven tak, aby se zabránilo opětovnému nasávání vzduchu směrem k ventilačním otvorům. Nesprávná ventilace může mít vliv na účinnost a může způsobit poškození zařízení. Výrobce neručí za případnou nesprávnou volbu místa instalace.



Jiná zařízení

Jakékoliv jiné plynové spotřebiče v místnosti musí být typu C.

Vlastnosti místa instalace

- ▶ Místnost instalace musí být vybavena dostatečnými ventilačními otvory, aby umožnily dostatečné proudění vzduchu do žebrované cívce (11000 m³/h).
- ▶ Výfukové plyny (spaliny) z jednotky musí být odváděny do venkovního prostředí. Vyústění odvodu spalin jednotky nesmí být v bezprostřední blízkosti otvorů nebo přívodu vzduchu do budov, a musí být v souladu s předpisy v oblasti životního prostředí.
- ▶ Přívod vzduchu pro spalování musí být přiváděn z venkovního prostředí.

Odvod povrchového kondenzátu



V zimě, jedná se o normální stav, se tvoří námraza na žebrování zařízení (výparníku) a proto zařízení pravidelně provádějí odmrazování.

- Chcete-li zabránit přetékání a poškození je nutné provést drenážní systém (odvod kondenzátu).

Akustické otázky

- ▶ Doporučujeme preventivně posoudit hladinu hluku spotřebiče v návaznosti na umístění, s přihlédnutím k tomu, že rohy budovy, uzavřená nádvoří, omezené prostory mohou zesílit akustické dopad v důsledku dozvuku.

2.4 MINIMÁLNÍ VZDÁLENOSTI

Vzdálenosti od výbušných a hořlavých materiálů

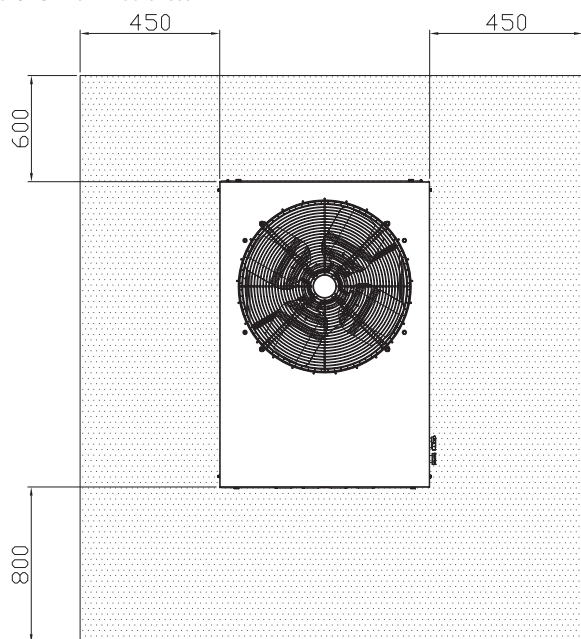
- ▶ Udržujte zařízení mimo dosah výbušných nebo hořlavých materiálů nebo součástí, v souladu s platnými předpisy.

Volný prostor kolem zařízení

Minimální vzdálenosti uvedené na Obrázku 2.2 s. 18 jsou nutné pro

bezpečnost, obsluhu a údržbu.

Obrázek 2.2 Vzdálenosti



3 INSTALACE

3.1 UPOZORNĚNÍ



Všeobecná upozornění



Před použitím zařízení čtete pozorně upozornění v Kapitole III.1 s. 4, kde jsou uvedeny důležité informace a bezpečnostní předpisy



Soulad s platnými normami pro instalaci

Instalace musí být v souladu s právními předpisy platnými v zemi a místě instalace, v oblastech týkajících se bezpečnosti, projekce, realizace a údržby:

- topný systém
- systém chlazení
- rozvod plynu
- odvod spalin
- odvod kondenzátu



Instalace musí být provedena také v souladu s předpisy výrobce.

3.2 HYDRAULICKÝ SYSTÉM

Primární a sekundární okruh

- ▶ V mnoha případech je vhodné rozdělit hydraulický systém na dvě části, primární a sekundární okruh. Tyto dvě části od sebe oddělí hydraulickým rozdělovačem (anuloidem) nebo případně akumulací nádobou (akumulace přebytečného tepla ze zdroje).

2.5 PODPĚRNÉ ZÁKLADY

Podlaha kotelny

- ▶ Zařízení musí být umístěno na rovném povrchu, který je odolný vůči žáru a schopný unést váhu zařízení.

Antivibrační podložky

Přestože vibrace zařízení jsou minimální, může dojít k rezonančním jevům.

- ▶ Použijte antivibrační podložky.
- ▶ Doporučuje se mezi zařízení a hydraulické/plynové potrubí vložit pružný prvek proti přenosu vibrací.

Průtok vody konstantní nebo variabilní

Jednotka GAHP může pracovat s konstantním nebo proměnným, průtokem vody, bez ohledu na pracovní režim ON / OFF nebo modulaci. Zařízení a komponenty musí být navrženy a instalovány vhodným způsobem.

Minimální množství vody

Vysoká tepelná setrvačnost přispívá k efektivnímu provozu zařízení s vysokou účinností. Z tohoto důvodu je nutné zabránit velmi krátkým ON/OFF cyklům.

- ▶ Pokud je nutné, stanovit velikost akumulační nádrže, s dostatečným objemem, použijte projekční manuál.

3.3 PŘIPOJENÍ HYDRAULIKY

Připojení vody

na pravé straně, ve spodní části - připojení (Obrázek 1.1 s. 7).

- ▶ A (= out) 1 1/4" F - VODA NA VÝSTUPU (m = výstup do systému)
- ▶ B (= in) 1 1/4" F - VODA NA VSTUPU (r = vratná ze systému)

Hydraulické potrubí a materiály

- ▶ Použijte potrubí pro vytápění/chlazení, chráněné před vlivy počasí, izolované proti tepelné disperzi.



Vyčištění potrubí

- Před vlastním připojením zařízení odstraňte z vnitřní strany potrubí pro vodu a plyn všechny nečistoty, které by později mohly ohrozit provoz zařízení.

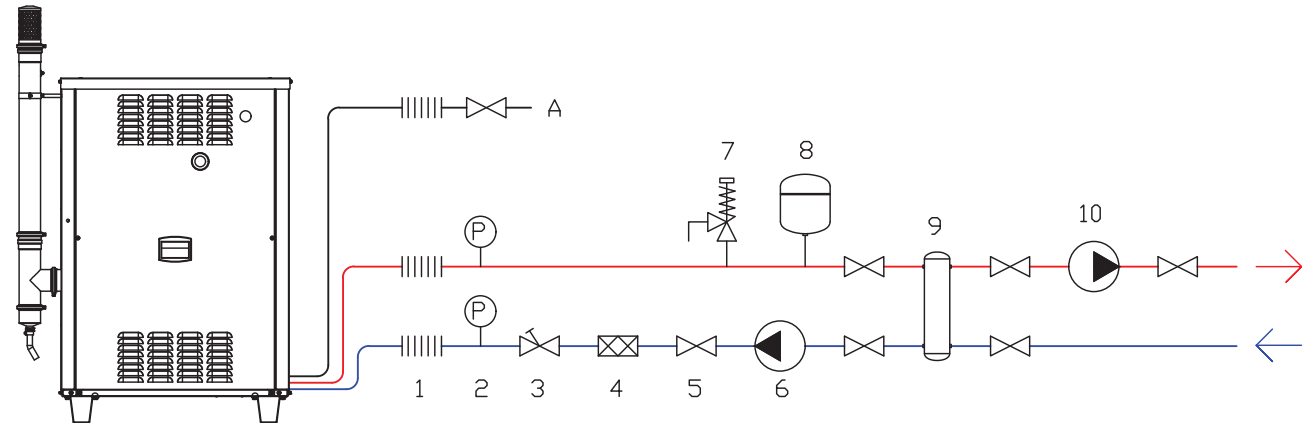
Minimální komponenty primárního hydraulického okruhu

Je nutné zajistit přítomnost níže popsaných komponentů v blízkosti zařízení:

- ▶ potrubí vody, vstup i výstup (m / r)
 - 2 antivibrační spojky na přípojkách vody

- 2 manometry
- 2 izolační kulové ventily
- ▶ potrubí vody VSTUP (zpátečka) (r)
- 1 odkalovací filtr
- 1 regulační ventil průtoku, v případě, že oběhové čerpadlo má konstantní průtok
- 1 hydraulické oběhové čerpadlo s tahem směrem k jednotce
- ▶ na potrubí vody pro výstup (m)
- 1 bezpečnostní ventil (3 bar)
- 1 expanzní nádoba zařízení pro jednotlivá zařízení

Obrázek 3.1 Schéma hydraulického zapojení



Regulační ventil průtoku musí být použit pouze tehdy, když má primární oběhové čerpadlo konstantní průtok	2 Manometr	7 Bezpečnostní ventil (3 bar)
A Dimenze přípojky plynu	3 Regulační ventil průtoku	8 Expanzní nádoba
1 Antivibrační spoj	4 Vodní filtr	9 Anuloid/akumulační nádrž se 4 vstupy
	5 Kulové závěrací ventily	10 Hydraulické oběhové čerpadlo (sekundární okruh)
	6 Hydraulické oběhové čerpadlo (primární okruh)	

3.4 HYDRAULICKÉ OBĚHOVÉ ČERPADLO

Oběhové čerpadlo (průtok a výtlač), musí být vybráno a instalováno podle tlakové ztráty v hydraulickém okruhu / primárním (potrubí + komponenty + koncovky + zařízení).

Údaje o tlakové ztrátě jednotky najdete v Tabulce 1.1 s. 15 a projekčním manuálu.

(1) Oběhové čerpadlo s konstantním průtokem

Primární oběhové čerpadlo musí být řízeno výhradně ze jednotky (S61) (viz odstavec 1.5 s. 13).

(2) Oběhové čerpadlo s variabilním průtokem

Pro variabilní průtok, je nutné použít oběhové čerpadlo Wilo Stratos Para, (volitelně příslušenství), které musí být připojeno na desku elektroniky Mod10 (viz Odstavec 1.5 s. 13). Jakýkoli jiný typ oběhového čerpadla bude mít pouze konstantní průtok.

Charakteristiku oběhového čerpadla Wilo Stratos Para naleznete v projekčním manuálu.

3.5 PROTIZÁMRZNÁ FUNKCE

Aktivace protizámrzné ochrany

Zařízení je vybaveno aktivním systémem vlastní ochrany proti zamrznutí, aby se zabránilo zamrznutí. Funkce proti zamrznutí (ve výchozím nastavení zapnuto) automaticky spustí oběhová čerpadla primárního okruhu a, v případě potřeby, i hořák, když se venkovní teplota blíží k nule.



Elektrická a plynová spojitost

Je nutné zajistit po celou dobu trvání zimní topné sezóny trvalé připojení zařízení k přívodu elektrické energie a plynu. Není-li to možné, je třeba použít pro naplnění hydraulického okruhu nemrznoucí směs na bázi glykolu.

3.6 NEMRZNOUCÍ SMĚS



Preventivní opatření - glykol

Výrobce odmítá jakoukoli odpovědnost za škody způsobené nesprávným použitím glykolu.

- Vždy zkontrolujte vhodnost použití výrobku a datum ukončení jeho platnosti s dodavatelem glykolu. Pravidelně kontrolujte stav zachování výrobku.
- Nepoužívejte automobilové nemrznoucí kapaliny (bez inhibitorů), ani pozinkované potrubí a tvarovky (nekompatibilní s glykolem).
- Glykol mění fyzikální vlastnosti vody (hustota, viskozita, specifické teplo ...). Přizpůsobte velikost potrubí, oběhová čerpadla a tepelné výměníky.
- V případě automatického dopouštění vody do systému, je nutná pravidelná kontrola obsahu glykolu.



Vysoká koncentrace glykolu (> 20...30%)

Pokud je procento glykolu $\geq 30\%$ (pro ethylenglykol) nebo $\geq 20\%$ (pro propylenglykol) kontaktujte servisní oddělení firmy Robur, s.r.o. před před uvedením zařízení do provozu.



Pro ohřev TUV pomocí TUV akumulací nádrže používejte pouze propylenglykol.

Typ nemrznoucího glykolu

Je doporučován **glykol s inhibitory**, který působí i jako prevence proti oxidaci.

Účinky glykolu

Tabulka 3.1 s. 20 uvádí, orientačně, účinky použití glykolu v závislosti na%.

Tabulka 3.1 Technická data pro plnění hydraulického okruhu

Glykol %	Teplota mraznutí vody	Procentuální zvýšení pokles tlaku	Ztráta účinnosti přístroje
10	-3 °C	-	-
15	-5 °C	6,0%	0,5%
20	-8 °C	8,0%	1,0%
25	-12 °C	10,0%	2,0%
30	-15 °C	12,0%	2,5%
35	-20 °C	14,0%	3,0%
40	-25 °C	16,0%	4,0%

3.7 KVALITA VODY



Zodpovědnost provozovatele/uživatele/montážní firmy

Montážní firma, provozovatel a uživatel jsou povinni zajistit kvalitu vody v systému (viz tabulka 3.2 s. 20). Nedodržení pokynů výrobce, může mít vliv na provoz, spolehlivost a životnost zařízení a omezení záruky.

Vlastnosti systému vody

Volný chlor nebo tvrdost vody může poškodit zařízení. Dodržujte chemicko-fyzikální parametry v tabulce 3.2 s. 20 a předpisy o úpravě vody pro vytápění obytných a průmyslových objektů.

Tabulka 3.2 Chemické a fyzikální vlastnosti vody

CHEMICKÉ A FYZIKÁLNÍ VLASTNOSTI VODY V TOPNÝCH/CHLADÍCÍCH SYSTÉMECH		
Parametr	Jednotka měření	Požadovaná hodnota
pH	/	> 7 (1)
Chloridy	mg/l	< 125 (2)
celková tvrdost (CaCO ₃)	°f	< 15
	°d	< 8,4
železo	mg/kg	< 0,5 (3)
Měď	mg/kg	< 0,1 (3)
Hliník	mg/l	< 1
Langelierův index	/	0-0,4
Škodlivé látky		
Bez chlóru	mg/l	< 0,2 (3)
Fluoridy	mg/l	< 1
Sulfidy		ŽÁDNÝ

- 1 S hliníkovými radiátory nebo radiátory z lehké slitiny musí být pH menší než 8 (v souladu s platnými pravidly)
- 2 Hodnota odpovídá maximální teplotě vody 80 °C
- 3 v souladu s platnými pravidly

Doplňování vody

Fyzikálně-chemické vlastnosti vody v systému se mohou měnit v průběhu času, což má za následek nesprávnou funkci zařízení nebo nadměrné doplňování vody.

- Ujistěte se, že na instalaci nejsou žádné netěsnosti.
- Pravidelně kontrolujte parametry vody, zejména v případě automatického doplňování.



Chemická úprava vody

Neodborné provádění úpravy vody může mít za následek poškození zařízení, systému, životní prostředí a zdraví.

- Kontaktujte specializované firmy nebo odborníky zabývajícími se úpravou vody.
- Zkontrolujte kompatibilitu čističích nebo mycích prostředků s

provozními podmínkami.

- Nepoužívejte agresivní látky pro nerez ocel nebo měď.
- Nezanedbávejte zbytky čističích látek.

3.8 SYSTÉM DOPLŇOVÁNÍ VODY DO OKRUHU



Jak doplnit systém (okruh vody)

Po dokončení všech připojení hydrauliky, elektřiny a plynu:

1. Natlakujte (minimálně 1,5 bar) a odvzdušněte hydraulický okruh.
2. Ponechte průtok vody (oběhové čerpadlo v provozu, spotřebič off).
3. Zkontrolujte a vyčistěte filtr umístěný na zpětném potrubí k zařízení.
4. Opakujte body 1, 2 a 3, dokud se tlak nestabilizuje (1,5 bar).

3.9 ROZVOD PLYNU

Dimenze přípojky plynu

- 3/4" F na pravé straně, ve spodní části - připojení (Obrázek 1.1 s. 7).
- Namontujte anti-vibrační propojení mezi spotřebičem a plynovým potrubím (např. plyn.hadici).

Povinný uzavírací ventil

- Uzavírací ventil plynu (manuální) umístěte na přívodním potrubí plynu, vedle spotřebiče, aby jej bylo možné odstavit v případě potřeby.
- Připojení proveďte v souladu s platnými předpisy.

Dimenze plynového potrubí

Nedostatečná dimenze rozvodu plynu může mít za následek nedostačující tlak plynu do zařízení.

Tlak plynu na vstupu



Tento spotřebič je konstruován pro maximální vstupní tlak plynu 50 mbar.

Tlak plynu zařízení, a to jak statický i dynamický, musí splňovat hodnoty uvedené v Tabulce 3.3 s. 20, s tolerancí ± 15%.



Nevyhovující tlak plynu (viz Tabulka 3.3 s. 20), může mít za následek poškození spotřebiče a může být nebezpečný.

Tabulka 3.3 Tlak plynu v rozvodu

Kategorie produktu	Země určení	Tlak plynu na vstupu							
		G20 [mbar]	G25 [mbar]	G30 [mbar]	G31 [mbar]	G25.1 [mbar]	G25.3 [mbar]	G27 [mbar]	G2,350 [mbar]

II ₂ H3B/P	AL, BG, CY, CZ, DK, EE, FI, GR, HR, IT, LT, MK, NO, RO, SE, SI, SK, TR	20		30	30				
	AT, CH	20		50	50				
II ₂ H3P	BG, CH, CZ, ES, GB, HR, IE, IT, LT, MK, PT, SI, SK, TR	20			37				
	RO	20			30				
	AT	20			50				
II ₂ ELL3B/P	DE	20	20	50	50				
II ₂ ESi3P; II ₂ EF3P	FR	20	25		37				
II ₂ HS3B/P	HU	25		30	30	25 (1) (2)			
II ₂ E3P	LU	20			50				
II ₂ L3B/P	NL		25	30	30				
II ₂ EK3B/P	NL	20		30	30		25 (1) (2)		
II ₂ E3B/P		20		37	37				
II ₂ ELwL3B/P	PL	20		37	37		20 (2)	13 (2)	
II ₂ ELwL3P		20			37		20 (2)	13 (2)	
I ₂ E(S); I ₃ P	BE	20	25		37				
I ₃ P	IS				30				
I ₂ H	LV	20							
I ₃ B/P	MT			30	30				
				30					

(1) GAHP-AR není schválen pro typy plynu G25.1 G25.3

(2) GA ACF není schválen pro typy plynu G25.1, G27, G2.350, G25.3

Vertikální potrubí a kondenzát

- ▶ Vertikální potrubí musí být vybaveno sifonem a odvodem kondenzátu, který může vznikat uvnitř tohoto potrubí.
- ▶ Je nezbytné potrubí zaizolovat.

Redukční ventil pro LPG

Při použití topného media LPG musí být nainstalován:

- ▶ V první řadě redukční ventil, v blízkosti nádrže na kapalný plyn.
- ▶ V druhé řadě redukční ventil, v blízkosti spotřebiče (dle typu instalace).

3.10 ODVOD SPALIN



Soulad s normami

Zařízení je schváleno pro připojení k potrubí odvodu spalin pro typy instalace uvedené v Tabulce 1.1 s. 15.

Připojení odvodu spalin

- ▶ Ø 80 mm (s těsněním), na levé straně, v horní části (obrázek 1.2 s. 8).

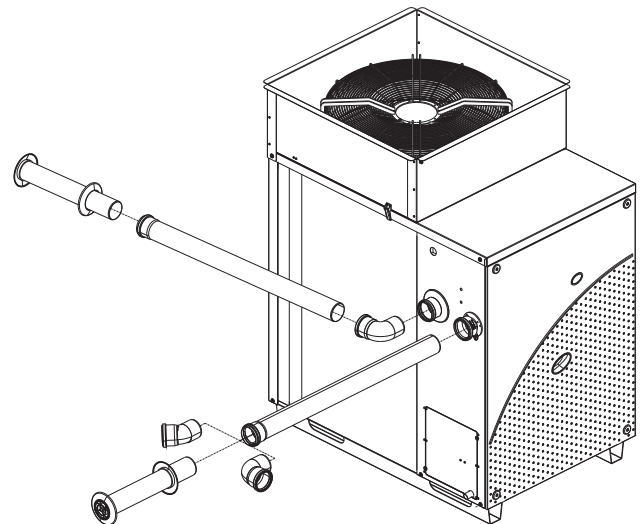
Připojení sání vzduchu

- ▶ Ø 80 mm (s těsněním), na levé straně, v horní části (obrázek 1.2 s. 8).

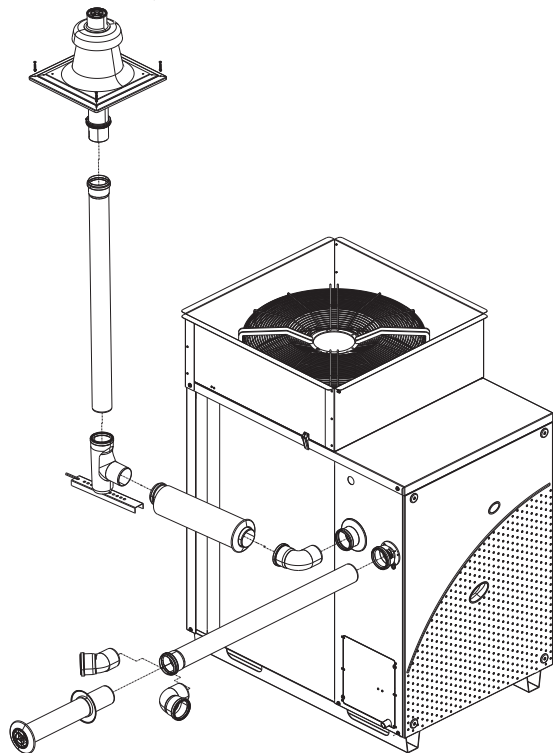
Odvod spalin

Některé možné typy instalací jsou znázorněny na obrázcích 3.2 s. 21, 3.3 s. 22.

Obrázek 3.2 Oddělený odtah spalin přes zed C53



Obrázek 3.3 Oddělený odtah spalin přes střechu C53



Komín

- ▶ Není možné zapojit více jednotek do jednoho komína, každá jednotka musí mít svůj vlastní samostatný odtah spalin (komín).
- ▶ Velikost komína/kouřovodu je uvedena v Tabulce 3.4 s. 22 a Projekčním manuálu.
- ▶ Komín/kouřovod musí být navržen, dimenzován, a vyroben z materiálů a komponentů, které jsou v souladu s předpisy platnými v zemi instalace.
- ▶ Vždy zajistěte měřicí otvor pro analýzu spalin, na přístupném místě.

Tabulka 3.4 Teplota a průtok spalin

Druh plynu	Teplný příkon	CO ₂ (%)	Teplota spalin (°C)	Průtok spalin (kg/h)	Zbytkový tlak(Pa)
G20	nominální	9,10	65	42	80
	minimum	8,90	46	21	80
G25	nominální	9,10	63,6	42	80
	minimum	8,90	45,7	21	80
G25.1	nominální	10,10	65	45	80
	minimum	9,60	46	23	80
G27	nominální	9,00	64	42	80
	minimum	8,50	46	21	80
G2.350	nominální	9,00	62,7	42	80
	minimum	8,70	46,8	22	80
G30	nominální	10,40	65	43	80
	minimum	10,10	46	22	80
G31	nominální	9,10	65	48	80
	minimum	8,90	46	24	80

3.11 ODVOD KONDENZÁTU ZE SPALOVÁNÍ

Zařízení GAHP A Indoor je kondenzační kotel, který produkuje kondenzát vznikající při spalování.



Předpisy týkající se kyselosti kondenzátu a spalin

Zkondenzovaná voda ze spalování obsahuje agresivní kyselá látky. Řiďte se platnými předpisy týkajícími se kondenzátu z výfukových plynů a jeho likvidace.

- Pokud je to nutné, nainstalujte zařízení pro neutralizaci kyselosti s dostatečnou kapacitou.



Nepoužívejte okapy pro vypouštění kondenzátu

Nevypouštějte kondenzát do okapů; mohlo by docházet k zamrznutí a poškození materiálu, ze kterého jsou okapy běžně zhotoveny.

Připojení odvodu kondenzátu

Připojení pro odvod kondenzátu se nachází na levé straně zařízení (Obrázek 3.4 s. 23), který je přístupný po odstranění dvířek.

- ▶ Vzdálenost L mezi spojkou a základnou nesmí překročit 110 mm.
- ▶ Vlnitá trubka odvodu kondenzátu, musí být propojena s odpovídající výpustí.
- ▶ Spoj mezi potrubím a výpustí kondenzátu musí být umístěn na viditelném místě.
- ▶ Připojení odvodu kondenzátu do kanalizačního systému musí být provedeno za atmosférického tlaku, to znamená kapajícím do sifonu napojeného na kanalizační systém.

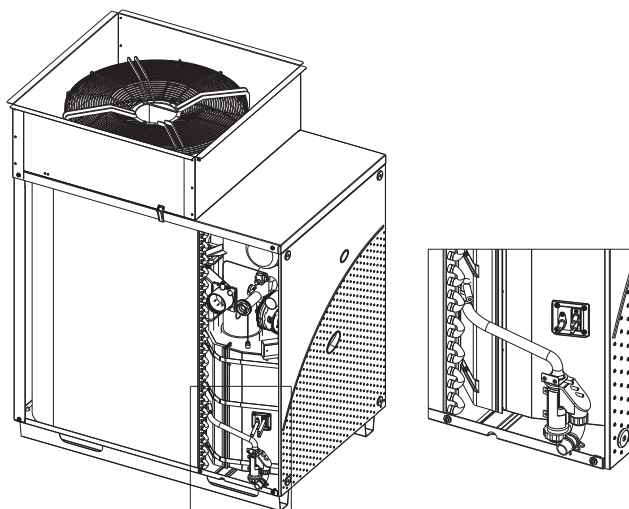
Potrubí pro odvod kondenzátu

Odvod kondenzátu provedte dle následujících pokynů:

- ▶ Potrubí musí být dimenzováno tak, aby umožňovalo maximální průtok kondenzátu (Tabulka 1.1 s. 15).
- ▶ Použijte plastové materiály odolné vůči kyselosti pH 3-5.
- ▶ Zajistěte min. 1% sklon, tj 1 cm na každý m délky (pokud nemůže být splněno, je třeba osadit pomocné čerpadlo).

- ▶ Zabraňte zamrznutí.
- ▶ Zředte kondenzát, pokud je to možné, s odpadní vodou z provozu (koupelna, pračka, myčka nádobí, ...), která ředí a neutralizuje.

Obrázek 3.4 Vyústění kondenzátu



Sifon pro odvod kondenzátu

Robur používá sifony s plovákem, což zamezuje průchodu výparů a pachů v případě, že zařízení zůstane dlouho vypnuto a kapalina obsažená v sifonu se odpaří nebo v případě uvedení do provozu. Díky tomuto systému není nutné sifon naplnit při uvedení do provozu.

3.12 ODVOD POVRCHOVÉHO KONDENZÁTU

Rozmrazování

V zimě, jde o normální stav, se tvoří povrchová námraza a zařízení pravidelně provádění rozmrazovací cyklus.

Jímací vana a drenážní systém

- ▶ Zajistěte instalaci opatřením zabraňujícím nekontrolovatelnému úniku vody, např. jímací vana, nebo možnost instalace pochozí lávky, která zvýší bezpečnost nejen obsluhujících osob.

4 ELEKTRICKÁ INSTALACE

4.1 UPOZORNĚNÍ


Všeobecná upozornění


Před použitím zařízení čtete pozorně upozornění v Kapitole III.1 s. 4, kde jsou uvedeny důležité informace a bezpečnostní předpisy.

Soulad s platnými normami pro instalaci

Instalace musí být provedena v souladu s platnými předpisy platnými v zemi a místě instalace, z hlediska bezpečnosti, projekce, realizace a údržby elektrických zařízení.

3.13 BEZPEČNOSTNÍ VENTIL

 Potrubí výpusti bezpečnostního ventilu musí povinně směřovat ven. Nedodržení tohoto požadavku může mít vliv na prvotní uvedení do provozu.

 Neinstalujte žádný uzavírací ventil na potrubí mezi pojistným ventilem a vnějším vyústěním.

Potrubí bezpečnostního vypouštěcího ventilu

Potrubí pro odvod spalin musí být provedeny z potrubí z ocele (nepoužívejte měď nebo její slitiny). Tabulka 3.5 s. 23 uvádí kritéria pro dimenzi potrubí; alternativní velikosti mohou být použity za předpokladu, že jsou v souladu s konkrétními platnými normami (výrobce nenese žádnou odpovědnost).

Tabulka 3.5 POTRUBÍ VÝPUSTI POJISTNÉHO VENTILU

průměr	DN	Maximální délka (m)
1" 1/4	32	30
2"	50	60

Jak udělat potrubí pojistného vypouštěcího ventilu


1. Odstraňte plastový kryt na levé straně panelu spotřebiče.
2. Připojte vypouštěcí potrubí, kdy připojovaný úsek musí být přímý o minimální délce 30 cm na výstupu.
3. Připevněte potrubí do matice na výstupu z pojistného ventilu, na spoj použijte teflonové těsnění dodávané se spotřebičem.
4. Vyústění potrubí umístěte mimo místnost, daleko od dveří, oken a aeračních větracích otvorů, a v tokové výšce, aby případné úniky chladicí kapaliny nemohli být vdechnuty žádnými lidmi.

3.14 SÁNÍ VZDUCHU VENTILÁTORU

Potrubí pro sání vzduchu

Zřízení je opatřeno přírubou pro připojení potrubí sání vzduchu ventilátoru.

- ▶ Umožňuje připojení /odnímatelného vlnovce, který je vložen mezi potrubí a přírubu jednotky, který umožňuje provádět údržbu/servis na ventilátoru.
- ▶ Je to tlakový ventil pro měření diferenčního tlaku (viz Obrázek 1.3 s. 9).

 Instalace musí být provedena také v souladu s předpisy výrobce.

Komponenty pod napětím

- Po umístění zařízení do konečného místa umístění, před provedením elektrického zapojení zkontrolujte, zda komponenty, se kterými pracujete nejsou pod napětím.

Uzemnění

- Přístroj musí být připojen k účinnému uzemňovacímu systému, který je v souladu s platnými předpisy.
- Je zakázáno používat plynové potrubí jako uzemnění.



Oddělení kabelů

Napájecí kabely fyzicky oddělte od kabelů signálních/komunikačních.



Nepoužívejte hlavní vypínač pro zapnutí/vypnutí zařízení

- Nikdy nepoužívejte hlavní vypínač (GS), pro zapínání a vypínání zařízení, protože může dojít k poškození v dlouhodobém horizontu (občasné blackouty jsou tolerovány).
- Chcete-li zařízení zapínat a vypínat, pomocí vhodného ovládacího prvku použijte (ovladač DDC, CCP/CCI nebo externí požadavek).



Řízení hydraulického oběhového čerpadla

Cirkulace vody (oběhové čerpadlo) v hydraulickém okruhu, musí být řízena z desky elektroniky zařízení (S61 + Mod10). Není přípustné, aby start / stop oběhového čerpadla bylo provedeno jiným způsobem.

4.2 ELEKTRICKÁ INSTALACE

Pro elektrické zapojení zajistěte:

- ▶ napájení (Odstavec 4.3 s. 24)
- ▶ řídicí systém (Odstavec 4.4 s. 25)

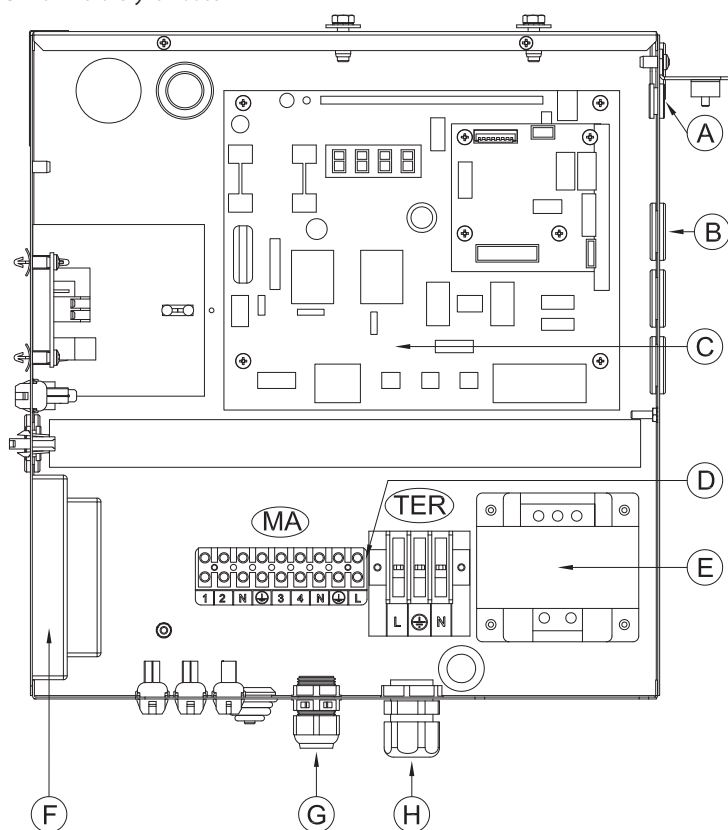


Jak provést zapojení

Všechna elektrická zapojení jsou provedena v elektrickém rozvaděči jednotky (Obrázek 4.1 s. 24):

1. Zajistěte, aby elektrický rozvaděč v zařízení nebyl pod napětím.
2. Odstraňte čelní panel přístroje a kryt elektrického rozvaděče.
3. Protáhněte kabely přes otvory umístěné na zadním panelu.
4. Protáhněte kabely přes vhodné kabelové průchodky v elektrickém rozvaděči zařízení.
5. Vyhledejte příslušné svorky.
6. Proveďte zapojení.
7. Po provedení všech úkonů uzavřete elektrický rozvaděč a znovu namontujte čelní panel zařízení.

Obrázek 4.1 Elektrický rozvaděč



- A CAN bus
- B Signál 0...10V oběhového čerpadla Wilo Stratos Para
- C Elektronické desky S61+Mod10+W10
- D Svorkovnice
- E Transformátor 230/23 V AC
- F Zapalovací automatika
- G Napájení oběhového čerpadla a ovládací kabel
- H GAHP průchodka pro napájecí kabel

Svorky:

- TER Svorkovnice
- L-(PE)-N Fáze/zem/nula GA napájení
- MA Svorkovnice
- N-(PE)-L Nula/zem/fáze napájení oběhového čerpadla
- 3-4 Zapínání oběhového čerpadla

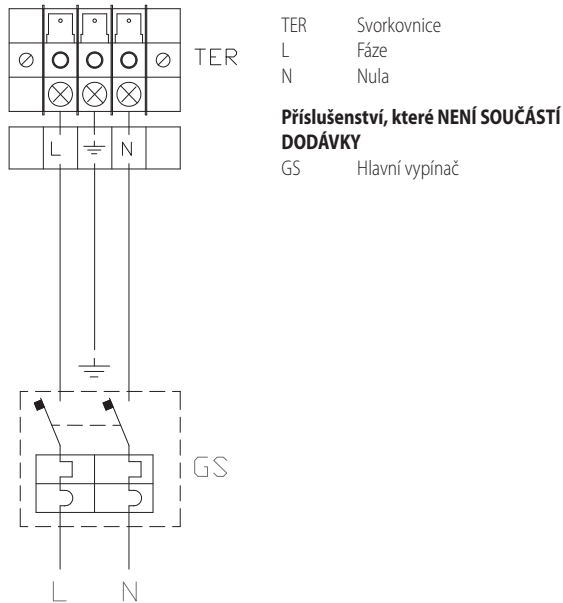
4.3 ELEKTRICKÉ NAPÁJENÍ

Napájení

Připravte (montážní firma), jistěním chráněné jednofázové napájení (230 V 1-N 50 Hz) pomocí:

- ▶ 1 tří-pólový kabel FG7(O)R 3Gx1,5
- ▶ 1 dvoupólový vypínač se 2 5A pojistkami typ T, (GS) nebo 1 10A magnetotermický jistič.

Obrázek 4.2 Připojení napájení



Hlavní vypínač musí rovněž poskytnout možnost odpojení, s minimálním kontaktním otvorem 4 mm.



Jak připojit el.napájení

Připojte napájecí tříp-ólový kabel (Obrázek 4.2 s. 25):

1. Připojení na svorkovnici zařízení provedte podle postupu 4.2 s. 24.
2. Zapojte tři vodiče do svorky (TER) v elektrickém rozvaděči zařízení.

Tabulka 4.1 Typy kabelů CAN bus

NÁZEV KABELU	SIGNÁLY/BARVA			MAXIMÁLNÍ DÉLKA	Poznámka
Robur					
ROBUR NETBUS	H= ČERNÁ	L= BÍLÁ	GND= HNĚDÁ	450 m	Objednací kód OCVO008
Honeywell SDS 1620					
BELDEN 3086A	H= ČERNÁ	L= BÍLÁ	GND= HNĚDÁ	450 m	V žádném případě by neměl být použit čtvrtý vodič
TURCK type 530					
DeviceNet Mid Cable					
TURCK type 5711	H = MODRÁ	L= BÍLÁ	GND = ČERNÁ	450 m	
Honeywell SDS 2022					
TURCK type 531	H= ČERNÁ	L= BÍLÁ	GND= HNĚDÁ	200 m	



Jak připojit kabel CAN bus k zařízení

Připojení CAN bus k desce elektroniky S61 (Odstavec 1.5 s. 13), nachází se v elektrickém rozvaděči uvnitř jednotky, (Obrázek 4.3 s. 26 a 4.4 s. 26):

1. Připojení na svorkovnici zařízení provedte podle postupu 4.2 s. 24.
2. Připojte CAN bus kabel na svorky GND + L a H (stínění/uzemnění + dva komunikační vodiče).
3. Umístěte jumper J1 do polohy ZAVŘENO (Detail A) pokud uzel je koncový (pouze jeden kus kabelu CAN bus), nebo OTEVŘENO (Detail B) pokud uzel je prostřední (dvě délky kabelu CAN bus).
4. Připojte ovladač DDC nebo CCP / CCI na CAN bus kabel podle pokynů následujících odstavců a z manuálů pro DDC nebo CCP / CCI.

3. Provedte zapojení tak, aby uzemňovací kabel byl delší než ty dva napájecí (v případě náhodné zatažení napájecího kabelu bude uzemnění zajištěno).

4.4 NASTAVENÍ A OVLÁDÁNÍ

Možnosti ovládání (1) (2) (3)

Jsou k dispozici tři samostatné systémy pro ovládání, z nichž každý má specifické vlastnosti, komponenty a schémata (viz Obrázek 4.4 s. 26, 4.7 s. 28):

- Ovládání (1), pomocí **ovladače DDC** (s CAN bus kabelem).
- Ovládání (2), pomocí **ovladače CCP/CCI** (s CAN bus kabelem).
- Ovládání (3) pomocí **externího požadavku**.

CAN bus komunikační síť

Komunikační síť CAN bus, je propojována kabelem se stejným názvem, umožňuje připojit i dálkově ovládat jeden nebo více jednotek Robur s ovladačem DDC nebo CCP/CCI.

Znamená to určitý počet síťových uzlů:

- Prostřední uzly, s variabilním počtem.
- Koncové uzly, vždy pouze dva (začátek a konec).

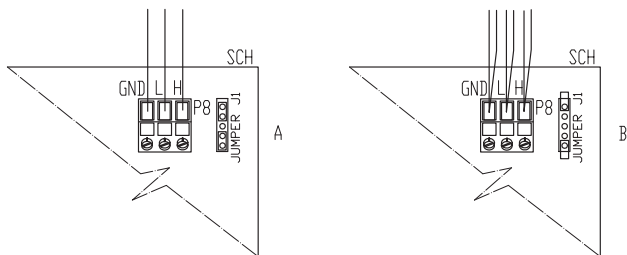
Každý spotřebič Robur (GAHP, GA, AY, ...) nebo ovladač (DDC, RB100, RB200, CCI, ...), odpovídá příslušnému uzlu, připojený ke dvěma prvkům (pokud se jedná o prostřední uzel) nebo jen k jednomu prvku (pokud je to koncový uzel) pomocí dvou/jednoho kabelu CAN bus je možné vytvořit otevřenou lineární komunikační síť (nikdy ve tvaru hvězdy nebo ve tvaru smyčky).

Komunikační kabel CAN bus

Ovladač DDC nebo CCP/CCI je k zařízení připojen komunikačním kabelem CAN bus, stíněný, vyhovující parametrům v tabulce 4.1 s. 25 (povolené typy a maximální vzdálenosti).

Pro délky ≤ 200 m max 4 uzly (např. 1 DDC + 3 GAHP), může být použit i jednoduchý stíněný kabel $3 \times 0.75 \text{ mm}^2$.

Obrázek 4.3 Připojení kabelu CAN bus k desce elektroniky

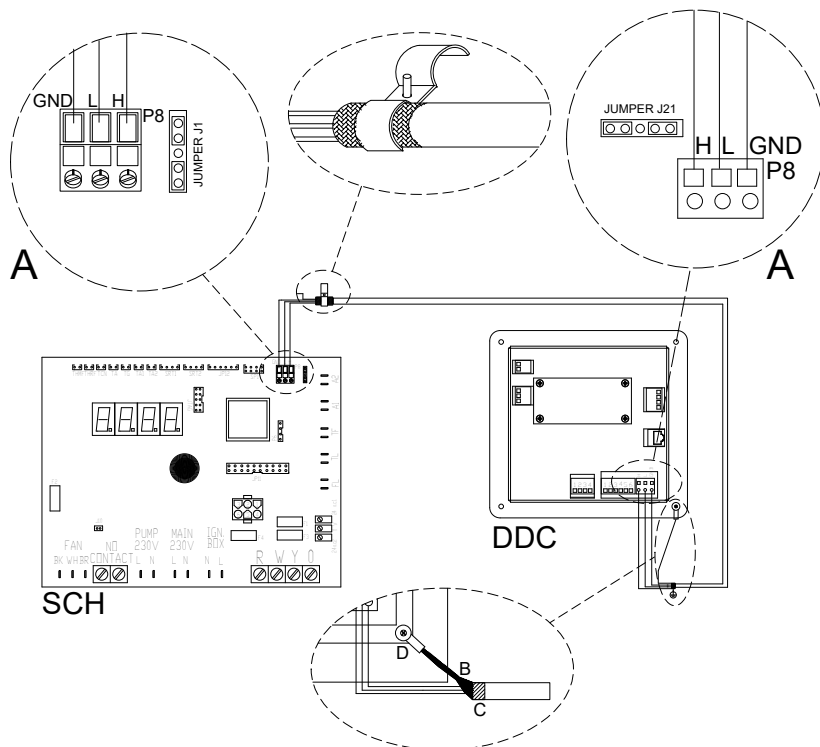


- SCH deska elektroniky
- GND Společná data
- L Datový signál NÍZKÝ
- H Datový signál VYSOKÝ
- J1 Jumper CAN bus na desce
- A detail "koncového uzlu" (3 vodiče; J1=jumper "zavřený")
- B detail "prostřední uzel" (6 vodičů; J1=jumper "otevřený")
- P8 CAN port/konektor

Nastavení GAHP (S61) + DDC nebo CCP/CCI

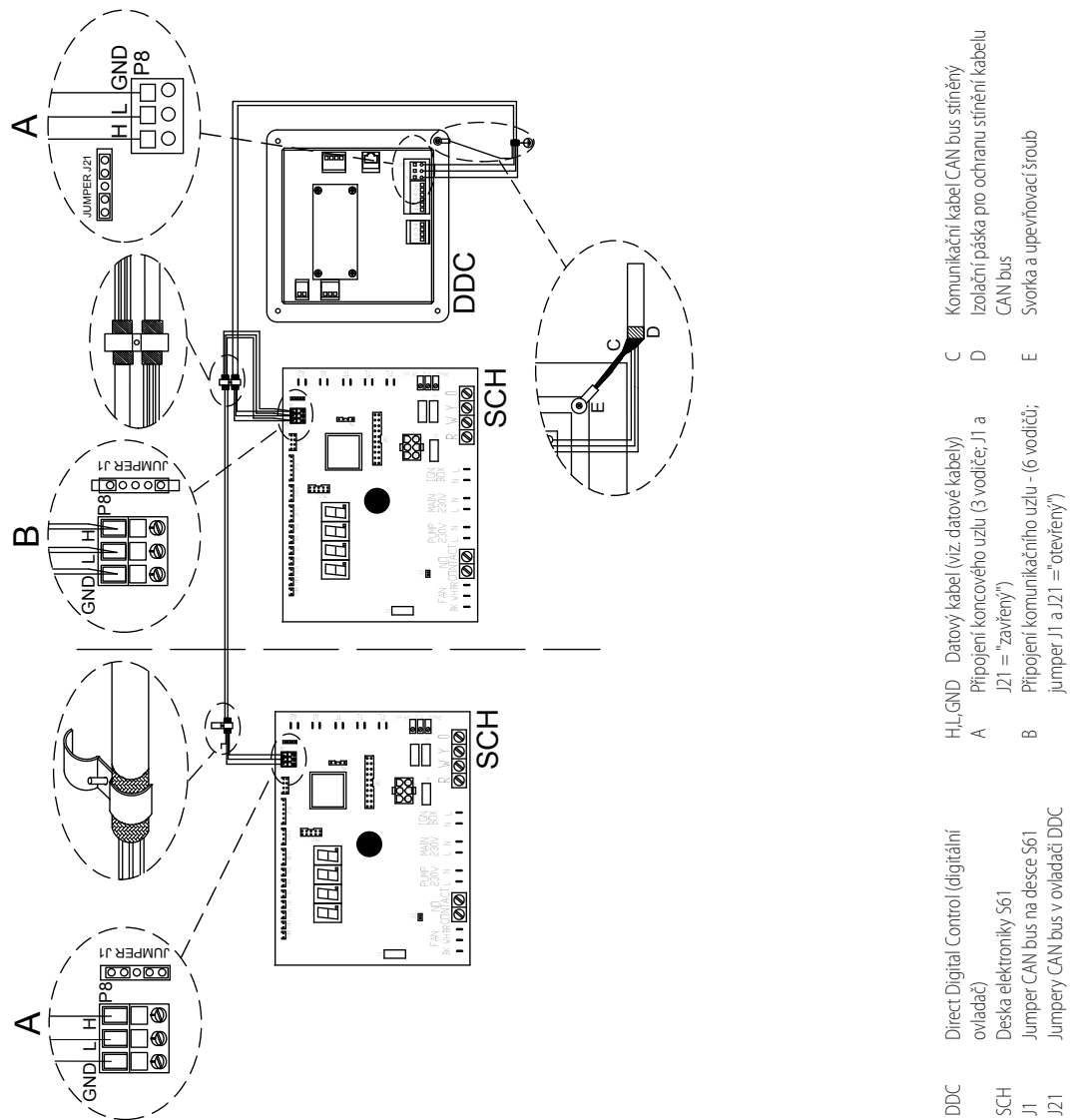
(Možnost ovládání (2) viz také odstavec 1.7 s. 14.)

Obrázek 4.4 Zapojení CAN bus pro instalace s jednou jednotkou



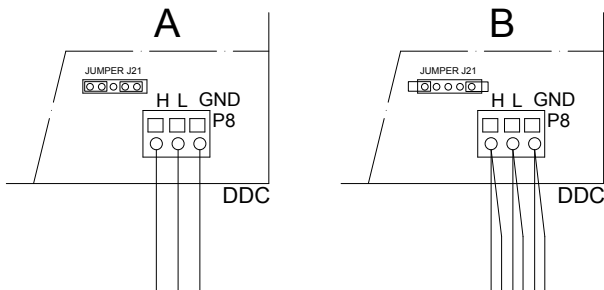
- DDC Direct Digital Control (digitální ovladač)
- SCH Deska elektroniky S61
- J1 Jumper CAN bus na desce S61
- J21 Jumpery CAN bus v ovladači DDC
- H,L,GND Datový kabel (viz. datové kabely)
- A Připojení koncového uzlu (3 vodiče; J1 a J21 = "zavřený")
- B Komunikační kabel CAN bus stíněný
- C Izolační páska pro ochranu stínění kabelu CAN bus
- D Svorka a upevňovací šroub

Obrázek 4.5 Připojení kabelu CAN bus pro systémy s více samostatnými jednotkami



ZAVŘENÉ jumpery J21 (Detail A) pokud uzel je koncový (pouze jeden připojený kabel CAN bus), nebo OTEVŘENÉ (Detail B) pokud je uzel prostřední (dvě připojené sekce kabelu CAN bus).

Obrázek 4.6 Připojení kabelu CAN bus k řídicímu ovladači



DDC	Direct Digital Control (digitální ovladač)
GND	Společná data
L	Datový signál NÍZKÝ
H	Datový signál VYSOKÝ
J21	Jumpery CAN bus v ovladači DDC
A	Detail "koncového uzlu" případ (3 vodiče; J21 = jumper "zavřený")
B	Detail "prostředního uzlu" případ (3 vodiče; J21 = jumper "zavřený")
P8	CAN port/konektor

Externí zařízení

Možnost ovládání (3) viz také odstavec 1.7 s. 14

Je nutné zajistit:

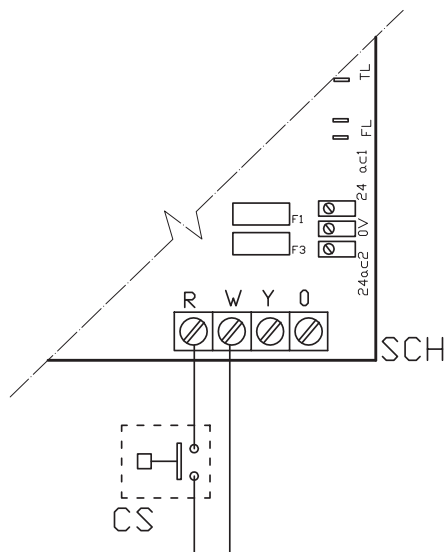
- **Povolené zařízení** (např. termostat, hodiny, tlačítka, stykače, ...) vy-
bené bezpečnými NO kontakty.



Jak připojit externí požadavek

Připojení externího zařízení musí být provedeno na desce S61, která se nachází v rozvaděči uvnitř jednotky (Obrázek 4.7 s. 28):

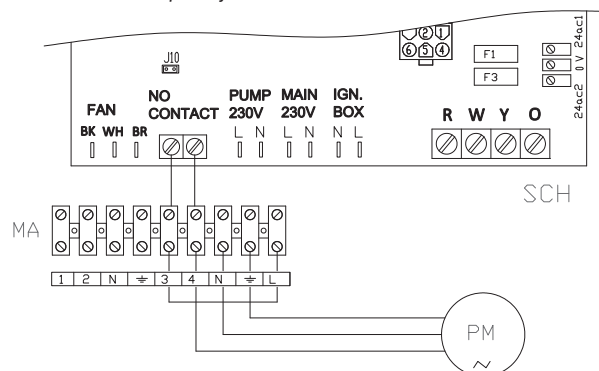
1. Připojení na svorkovnici zařízení proveďte podle postupu 4.2 s. 24.
2. Připojte bezpečný kontakt externího zařízení (Detail CS) pomocí dvou vodičů na svorky **R** a **W** (resp. 24 V střídavý a požadavek na topení) desky S61.

Obrázek 4.7 Připojení externího požadavku na topení

SCH deska elektroniky
R Společný
W Svorkovnice pro topný kabel

Příslušenství, které NENÍ SOUČÁSTÍ DODÁVKY

CS Externí požadavek

Obrázek 4.8 Připojení oběhového čerpadla (absorpční energie nižší než 700 W) řízené přímo jednotkou

SCH deska elektroniky
J10 Jumper (1)
N.O. CONTACT N.O. beznapěťový kontakt
MA Svorkovnice jednotky
L Fáze
N Nula
Příslušenství, které NENÍ SOUČÁSTÍ DODÁVKY
PM Oběhové čerpadlo < 700 W

Poznámka

- Jumper J10 musí být zavřený, jestliže instalované hydraulické čerpadlo není elektronické hydraulické čerpadlo Wilo.
Jumper J10 musí být otevřený, pokud nainstalované hydraulické čerpadlo je elektronické Wilo.

4.5 HYDRAULICKÉ OBĚHOVÉ ČERPADLO**4.5.1 Možnost (1) Oběhové čerpadlo s konstantním průtokem**

Musí být ovládáno z desky elektroniky S61.

Schéma na Obrázku 4.8 s. 28 je pro hydraulické oběhové čerpadlo 700 W. Pro oběhové čerpadlo > 700 W je nutné přidat ovládací relé a jumper J10 dát do polohy OPEN (otevřeno).

**Jak se připojit čerpadlo s konstantním průtokem**

- Připojení na svorkovnici zařízení proveďte podle postupu 4.2 s. 24.
- Připojte k desce S61, na svorky 3-4 na svorkovnici (MA).
- Jumper J10 je otevřený, pokud se jedná o oběhové čerpadlo > 700 W nebo elektronické oběhové čerpadlo Wilo, jinak je Jumper zavřený.

4.5.2 Možnost (2) Oběhové čerpadlo s variabilním průtokem

Musí být povinně ovládáno z desky elektroniky Mod10 (vestavěná do desky S61).

**Jak se připojit čerpadlo s variabilním průtokem**

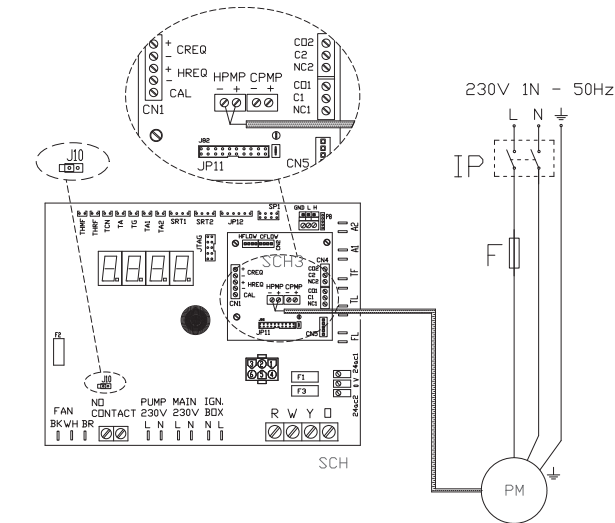
Hydraulické oběhové čerpadlo Wilo Stratos Para je již standardně dodáváno s napájecím kabelem a signálním/komunikačním kabelem dlouhým 1,5 m.

Pro větší vzdálenosti použijte kabel FG7 3Gx1,5 mm² a stíněný kabel 2x0,75 mm² vhodný pro signál/komunikaci 0-10V.

Zapojení oběhového čerpadla Wilo Stratos Para (Obrázek 4.9 s. 29 nebo 4.10 s. 29).

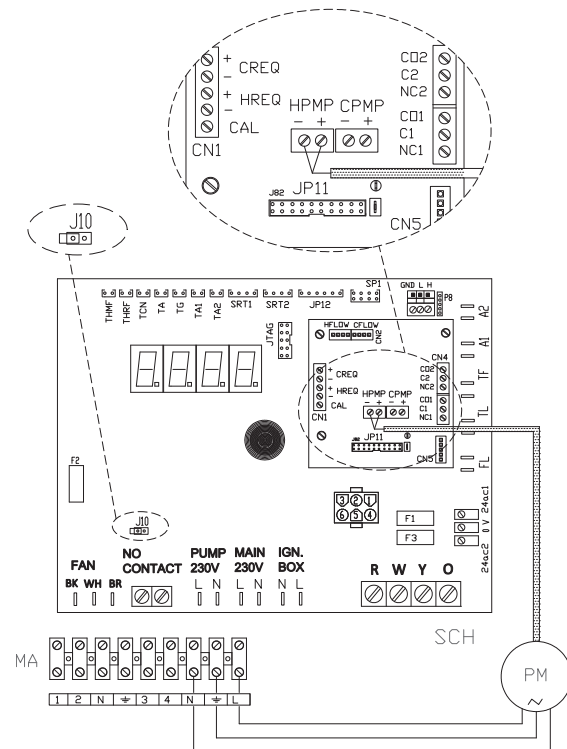
- Hnědý vodič čerpadla WILO STRATOS PARA zapojte na svorku "-" konektoru HPMP desky Mod10. Bílý vodič čerpadla WILO STRATOS PARA zapojte na svorku "+" konektoru HPMP desky Mod10.
- Zaizolujte černý a modrý vodič.
- Jištěné napájení oběhového čerpadla pomocí dvoupólového spínače s 2 A pojistkou (zvláštní IP, Obrázek 4.9 s. 29), nebo se připojení přímo na svorky uvnitř elektrického panelu spotřebiče (konkrétně MA, Obrázek 4.10 s. 29).

Obrázek 4.9 Připojení oběhového čerpadla Wilo Stratos Para



- IP Dvoupólový vypínač napájení čerpadla
 F Pojistka
 PM Oběhové čerpadlo topné vody (primární okruh)
 Signál čerpadla 0-10V barvy vodičů
 hnědý připojit na -ve
 bílý připojit na +ve
 černý izolovaný
 modrý izolovaný

Obrázek 4.10 Připojení oběhového čerpadla s proměnlivým průtokem Wilo Stratos Para ovládaného jednotkou



- PM Oběhové čerpadlo topné vody (primární okruh)
 MA Svorkovnice jednotky
 Signál čerpadla 0-10V barvy vodičů
 hnědý připojit na -ve
 bílý připojit na +ve
 černý izolovaný
 modrý izolovaný

5 PRVNÍ UVEDENÍ DO PROVOZU

i První uvedení do provozu vyžaduje kontrolu/nastavení parametrů spalování a musí být prováděno POUZE servisním technikem autorizované firmy Robur, s.r.o.. Ani uživatel ani montážní firma nejsou oprávněni provádět tyto operace, v takovém případě dochází ke ztrátě záruky.

5.1 PŘEDBĚŽNÁ KONTROLA

Předběžná kontrola pro první uvedení do provozu

Po dokončení instalace, před kontaktováním servisního oddělení firmy Robur, je montážní firma povinna ověřit:

- ▶ Hydraulické, elektrické a plynové připojení a komponenty odpovídají požadovaným parametrům a jsou vybaveny všemi bezpečnostními a kontrolními prvky dle platných předpisů;
- ▶ Plynové a hydraulické rozvody jsou těsné, bez úniků
- ▶ Typ plynu, pro který je zařízení možné použít (zemní plyn nebo LPG).
- ▶ Tlak plynu na vstupu je v souladu s hodnotami uvedenými v tabulce 3.3 s. 20, s maximální tolerancí $\pm 15\%$.
- ▶ Správné fungování potrubí pro odvod spalin.
- ▶ Síťové napájení je v souladu s údajem na výrobním štítku zařízení.
- ▶ Zařízení je nainstalováno, podle pokynů výrobce.
- ▶ Vytápěcí systém je nainstalován odborným způsobem, v souladu s

národními a místními předpisy.

Neobvyklé nebo nebezpečné situace při instalaci

Pokud se při instalaci objeví neobvyklá nebo nebezpečná situace, servisní technik neprovede spuštění zařízení, zařízení nesmí být uvedeno do provozu.

Mohou to být tyto situace:

- ▶ Zařízení instalované v místnosti bez větracích otvorů.
- ▶ Jiný typ instalace zařízení, než je typ C.
- ▶ Nejsou dodrženy minimální vzdálenosti.
- ▶ Nedostatečná vzdálenost od hořlavých materiálů.
- ▶ Zařízení je nevhodně umístěno z hlediska provádění údržby a servisu.
- ▶ Vypínání/zapínání zařízení pomocí hlavního vypínače, místo ovládacího zařízení (DDC, CCP/CCI nebo jiný externí ovladač).
- ▶ Poškození zařízení způsobené během přepravy nebo instalace.
- ▶ Únik plynu.
- ▶ Nevyhovující tlak plynu v rozvodu.
- ▶ Nevyhovující odtah spalin.
- ▶ Neinstalujte vnější potrubí na odvod bezpečnostního ventilu.
- ▶ Neinstalujte potrubí pro sání vzduchu vytlačeny ventilátorem.
- ▶ Všechny situace, které mohou zahrnovat provozní anomálie nebo jsou potenciálně nebezpečné.

Ne-kompatibilní systém a nápravná opatření

V případě, že autorizovaný servisní technik zjistí nevyhovující bezpečnostní podmínky zařízení, montážní firma nebo provozovatel je povinen provést nápravná opatření.

Po provedení nápravných opatření (montážní firmou), provede autorizovaný servisní technik firmy Robur opětovnou kontrolu zařízení. Pokud jsou splněny bezpečnostní podmínky zařízení. První uvedení do provozu může být provedeno.

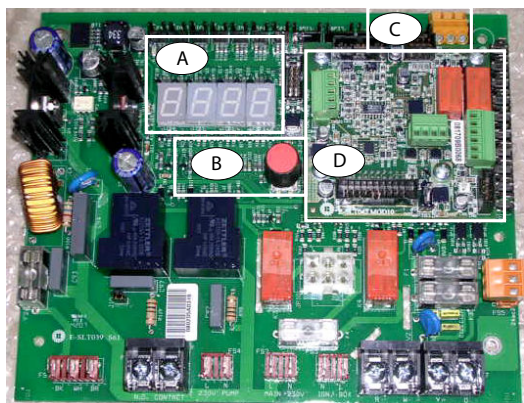
5.2 ELEKTRONICKÉ NASTAVENÍ NA JEDNOTCE - MENU A PARAMETRY DESKY S61

Firmware

Instrukce pro použití desky S61 odpovídají **verzi firmwaru 3.036**.

Deska elektroniky (S61) zobrazení

Obrázek 5.1 GAHP elektronika jednotky (S61+Mod10)



- A 4-místný digitální displej
- B Ovladač
- C Port CAN
- D Deska elektroniky Mod10

Displej

4-místný displej desky (Detail A obrázku 5.1 s. 30) jsou následující:

- ▶ **První číslice** vlevo, zelená) indikuje číslo menu (e.g. "0.", "1.", "2.", ... "8").
- ▶ **Poslední tři číslice** (vpravo, červené) indikují **kód** nebo **hodnotu** pro daný parametr, u těch, které jsou právě vybrány (např. "_6" "_20", "161").

(např. menu+parametr "1._6", "2._20", "3.161").

Ovladač

Jedna z následujících akcí může být provedena pomocí knoflíku desky (Detail B na obrázku 5.1 s. 30):

- ▶ Vyberte menu (první zmáčknutí).
- ▶ Procházejte seznamem menu nebo řadou parametrů (otáčením).
- ▶ Vyberte menu nebo parametr (stisknutím).
- ▶ Upravte a potvrďte nastavení parametru (otočením a stisknutím).
- ▶ Vykonejte příkaz (stisknutím).
- ▶ Opusťte menu a vraťte se zpět do vyšší úrovně výběrem písmena "E" který se zobrazí na konci seznamu menu, nebo řady parametrů v menu.

Písmeno "E" se zobrazí na konci seznamu menu nebo řady parametrů v menu, a znamená exit, po stisknutí nobliku se vrátíte zpět do vyšší úrovně.

Menu a parametry

Menu může zobrazovat pouze (funkční data a parametry), displej a nastavení (parametry) a řízení (reset).

Menu pro uživatele (ale také pro instalátora a servisního technika Robur)

- ▶ Menu "0.", zobrazuje pouze hodnoty měřené v reálném čase.
- ▶ Menu "1.", zobrazuje nastavení jednotky.
- ▶ Menu "2." ovládá reset plamene, reset ostatních chyb, a ovládá výkony jednotku (Odstavec 7.5 s. 33).
- ▶ Menu "3.", zobrazuje nastavené hodnoty určitých parametrů (např. nastavení teploty vody); tyto hodnoty jsou nastaveny servisním technikem fi Robur při uvádění do provozu.

Nechráněný heslem.

Menu pro servisního technika Robur (nepřístupný pro uživatele)

- ▶ Menu "4.", "5.", "6." a "9." jsou chráněny heslem. Tyto specifická menu jsou určena pouze pro proškolené osoby (montážní firma nebo servisní technik fi Robur). Informace viz. Servisní manuál.
- ▶ Menu "7." zobrazuje informace určené výrobci.
- ▶ Menu "8." is empty, není použito.

Speciální klíč pro noblik

- Pro přístup do menu a parametrů desek použijte speciální standardně dodaný klíč (upevněný na plynovém potrubí nad elektrickým panelem). Klíč umožňuje ovládat noblik přes otvor ve dveřích elektrického panelu, a umožňuje tak bezpečné ovládání.
- Ušchovejte klíč pro budoucí použití.



Jak vstoupit do Menu a Parametrů

Před spuštěním:

- (1) Zapněte hlavní jistič.
- (2) Displej zobrazuje sekvenčně údaje o teplotě (v případě, že je zařízení v normálním provozu) nebo blikající chybové hlášení (v případě, že je zařízení v poruše).

Pro přístup do menu a k parametrům desky postupujte následně (viz Odstavec 5.1 s. 30):

1. Po vyšroubování fixačních šroubů odstraňte přední panel
2. Odstraňte kryt elektrického panelu pro přístup ke knobliku elektronické desky.
3. Trubičku vloženou v jednotce nasadte skrz otvor na noblik tak aby bylo možné ovládání.
4. Jednou zmáčkněte noblik: první zobrazené je menu, "0." (= menu 0).
5. Otáčejte ve směru hodinových ručiček pro posun dolů a zobrazíte další/následující nabídky; čísla menu budou zobrazeny v pořadí, "1.", "2.", ..., "6." ... nebo "E" (= exit/zpět).
6. Vyberte požadované menu (např. zobrazí se "2.____" = menu 2) stisknutím nobliku; Zobrazí se první parametr, ve zvoleném menu (např. zobrazí se "2._20" = parameter 20 v menu 2).
7. Otáčením ve směru hodinových ručiček, listujete ostatními parametry v menu; parametry se zobrazí po pořadí (např. zobrazí se "2._20", "2._21", ... "2._25" = parameters 20, 21, ... 25 in menu 2), nebo písmeno "E" (= exit) na konci seznamu.
8. Vyberte požadovaný parametr (např s kódem 161 v menu 3) stisknutím nobliku; číslo předtím přiřazené parametru se zobrazí, pouze pro čtení nebo pro nastavení (například číslo "45" parametr 161 v menu 3 = set-point teploty vody je 45 °C); v případě čtení se zobrazí kód / v případě nastavení se zobrazí blikající kód (např. "reS1" pokyn pro deblokaci neúspěšného zapálení).
9. Stisknutím nobliku znovu potvrdíte hodnotu; otočením nobliku upravíte hodnotu, a stisknutím nobliku na konci potvrdíte nebo nastavíte novou hodnotu; v případě provedení kontrolní funkce zařízení, stisknutím nobliku funkci vykonáte.
10. Pro opuštění menu parametrů nebo celé menu a vrácení se o

úroveň zpět, otáčejte noblikem až se zobrazí písmeno "E" pro exit a potom znovu stiskněte noblik.

11. Nasadte kryt zpět na elektrický rozvaděč a poté upevněte zpět i přední panel zařízení.

5.3 JAK UPRAVIT NASTAVENÍ



Změna nastavení pomocí DDC

Pokud je sestava připojena k DDC, pokyny, jak upravit nastavení, naleznete v příslušném manuálu.

Jak zvýšit/snížit požadovanou teplotu vody (setponit)

Požadovaná teplota vody (set-point) stanovuje teplotu vody směrem do systému (výstupní voda z jednotky), nebo ze systému (vstup vody do jednotky). Set-point nastaví servisní technik při uvedení do provozu.



Není-li zařízení připojeno k ovladači DDC, pro zvýšení/snížení teploty vody (set-point) pomocí desky elektroniky S61, postupujte následovně:

1. Vstupte do Menu 3 parametr 161 (= setpoint teploty vody) otočte ve směru hodinových ručiček a stiskněte ovládací noblik; musí být zobrazeny údaje "3.161" (postup v Odstavci 5.2 s. 30).
2. Hodnotu parametru zobrazíte stisknutím ovládacího nobliku; Zobrazí se dříve nastavená hodnota (10-65 ° C); pro potvrzení již existující hodnoty stiskněte znovu ovládací noblik, v opačném případě přejděte k bodu 3.
3. Otáčením nobliku změníte hodnotu, zvýšíte nebo snížíte, a stisknutím potvrdíte nastavení nové hodnoty.
4. Pro opuštění MENU 3, a následně celého menu, vyberte a následně stiskněte písmeno "E" dvakrát, a vrátíte se zpět do normálního zobrazení provozních teplot.



Neměňte celkové nastavení

Pro komplexní nastavení systému jsou nutné technické a systémové znalosti. Obratě se servisní oddělení firmy ROBUR, s.r.o.

6 BĚŽNÝ PROVOZ



Tato část je určena konečnému zákazníkovi/uživateli.

6.1 UPOZORNĚNÍ



Všeobecná upozornění

Před použitím zařízení čtete pozorně upozornění v Kapitole III.1 s. 4, kde jsou uvedeny důležité informace a bezpečnostní předpisy.



Uvedení do provozu servisním technikem autorizované servisní organizace

První uvedení do provozu by mělo být provedeno servisním oddělením firmy Robur (Kapitola 5 s. 29).



Nikdy neodpojujte přívod elektrické energie, když je zařízení v chodu

Nikdy neodpojujte přívod elektrické energie, když je zařízení v provozu (kromě případu hrozícího nebezpečí, Kapitola III.1 s. 4), protože může dojít k poškození zařízení nebo systému.

6.2 ZAPNUTÍ A VYPNUTÍ



Běžné zapnutí/vypnutí

Zařízení může být spínáno pouze pomocí vhodného ovládacího prvku (DDC, CCP/CCI nebo externí zařízení).



Nepoužívejte hlavní vypínač pro zapnutí/vypnutí zařízení

Nezapínejte zařízení pomocí napájení. Tento způsob zapínání může nenávratně poškodit zařízení a celý systém.



Zkontrolujte před zapnutím

Před zapnutím zařízení zkontrolujte, že:

- plynový ventil je otevřený
- elektrické napájení zařízení (hlavní vypínač (GS) je ON)
- zapněte DDC nebo CCP/CCI (pokud je součástí)
- hydraulický okruh je napuštěný

Jak zařízení zapnout/vypnout

- ▶ Pokud je zařízení ovládáno DDC nebo CCP/CCI (případ (1) a (2) viz Odstavec 1.7 s. 14), viz příslušný manuál.
- ▶ V případě, že je zařízení ovládáno externím kontaktem (termostat, hodiny, knoflík, nadřazený systém....s čistým kontaktem NA), (případ (3) viz Odstavec 1.7 s. 14), zařízení se zapíná/vypíná kontaktem ZAP/VYP z externího zařízení.

Po zapnutí pomocí ovladače, za běžných provozních podmínek, začne zařízení topit/ zastaví se automaticky v závislosti na požadovaných teplotách režimu topení, nebo režimu TUV je-li nastaven.



Ačkoliv je požadavek "ON" od nadřazeného systému, neznamená to, že se zařízení okamžitě spustí, ale bude spuštěno tehdy, jsou-li skutečné požadavky systému.

6.3 JAK UPRAVIT NASTAVENÍ



Změna nastavení pomocí DDC

Pokud je sestava připojena k DDC, pokyny, jak upravit nastavení, naleznete v příslušném manuálu.



Neměňte celkové nastavení

Pro komplexní nastavení systému jsou nutné technické a systémové znalosti. Obratě se servisní oddělení firmy ROBUR, s.r.o.

6.4 ÚČINNOST

Pro zvýšení účinnosti zařízení:


- ▶ Udržujte žebrovaní výparníku čisté.
- ▶ Nastavte teplotu vody podle skutečné potřeby topné soustavy.
- ▶ Sníže opakovanou spínání (cyklování) na minimum (nízké zatížení).
- ▶ Nastavte časový program chodu zařízení dle skutečného období


provozu.


► Vodní a vzduchové filtry udržujte čisté.


7 SERVIS A ÚDRŽBA

7.1 UPOZORNĚNÍ


 Správná údržba a pravidelný servis předchází problémům, zajišťuje efektivní provoz a udržuje nízké provozní náklady.


 Úkony údržby popsané v tomto manuálu mohou být vykonávány výhradně zaškoleným pracovníkem údržby nebo autorizovaným servisním technikem firmy Robur.

 Veškeré operace vyžadující zásah do vnitřních částí jednotky musí být provedeny autorizovaným technikem firmy Robur dle pokynů výrobce.

 Před prováděním jakýchkoliv úkonů na přístroji, proveďte jeho vypnutí pomocí ovládacího zařízení DDC (nebo pomocí ovladače CCP/CCI) a vyčkejte na dokončení vypínacího cyklu. Po vypnutí přístroje odpojte elektrické napájení přístroje a

uzavřete přívod plynu v souladu s nemrznoucím nastavením pomocí externího vypínače napájení a plynového uzávěru.

 Kontrola účinnosti " a ostatní kontrolní a údržbové práce (viz tabulka 7.1 s. 32 a 7.2 s. 32) musí být prováděny tak často, jak uvádějí místními předpisy nebo jak je navrženo v projektu nebo dle požadavků výrobce zařízení.

 Odpovědnost za provádění předepsaných činností a prací je na provozovateli systému.

 **Environmentální podmínky nebo provoz v těžkých podmínkách**

V životním prostředí nebo provozních podmínkách, které jsou obzvláště těžké (např. nepřetržitý provoz spotřebiče, slané prostředí atd.), musí být prováděna údržba a čištění častěji.

7.2 PRŮVODCE PRO PRAVIDELNOU PROHLÍDKU

Preventivní údržbu provádějte dle doporučení v Tabulce 7.1 s. 32.

Tabulka 7.1

		GAHP A	GAHP GS/WS	AV00-120	GA ACF	GAHP-AR
Průvodce pro preventivní úkony údržby						
Kontrola jednotky	vizuální kontrola jednotky a vzduchového výměníku	√ (1)	-	-	√ (1)	√ (1)
	zkontrolujte zprávnou funkci průtokoměru	√	√	√	√	√
	zkontrolujte hodnotu CO ₂ (%)	√	√	√	-	-
	zkontrolujte tlak plynu na hořáku	-	-	-	√	√
	zkontrolujte, je-li potrubí odvodu kondenzátu čisté (pokud je to nutné, je třeba zvýšit frekvenci provádění údržby)	√	√	√	-	-
	vyměňte řemeny po 6 letech nebo po 12.000 provozních hodinách	√	√	-	√	√
	zkontrolujte/upravte tlak primárního hydraulického okruhu	-	-	√	-	-
	zkontrolujte/upravte tlak vzduchu v expanzní nádobě na primárním hydraulickém okruhu	-	-	√	-	-
vyměňte kondenzátor motoru olejového pumpy každé 3 roky nebo každých 10 000 provozních hodin nebo kdykoli je kapacita kondenzátoru nižší než 95% jmenovité hodnoty	√	√	-	√	√	
Zkontrolujte každé CCI nebo DDC	zkontrolujte, že je možno pomocí zařízení dosáhnout nastavené teploty	√	√	√	√	√
	ztáhněte log chyby	√	√	√	√	√

(1) Je doporučeno čistit vzduchový tepelný výměník každé 4 roky (optimální frekvence závisí na místě montáže zařízení a na místních podmínkách). Vyvarujte se příliš agresivního čištění výměníku (např. vysokotlakou myčkou).

7.3 PLÁN BĚŽNÉ ÚDRŽBY

Plánování pravidelné údržby, proveďte dle pokynů v Tabulce 7.2 s. 32, minimálně jednou za 2 roky.

Tabulka 7.2

		GAHP A	GAHP GS/WS	AV00-120	GA ACF	GAHP-AR
Běžná plánovaná údržba a servis						
Kontrola jednotky	čištění spalovací komory	√ (1)	√ (1)	√	√	√ (1)
	čištění hořáku	√ (1)	√ (1)	√	√	√ (1)
	čištění zapalovacích elektrod a senzoru plamene	√	√	√	√	√
	zkontrolujte, je-li potrubí odvodu kondenzátu čisté	√	√	√	-	-
	vyměňte silikonové těsnění mezi předním panelem a komorou	-	-	√	-	-

(1) Pouze v případě, že analýza spalin je nevyhovující.

7.4 ZOBRAZENÍ NA DISPLEJI

4-místný digitální displej

Deska S61 (Odstavec 1.5 s. 13, Obrázek 5.1 s. 30) je vybavena 4-místným displejem viditelným přes průzor čelního panelu.

- ▶ Když je sestava v provozu, všechny LED diody se rozsvítí po dobu 3 sekund, pak se zobrazí název desky.
- ▶ Po dalších 5 sekundách je zařízení připraveno k provozu.

Hlášení v průběhu běžného provozu

- ▶ V průběhu běžného provozu, je na displeji zobrazována vstupní a výstupní teplota a její diference.

Zobrazení chybových hlášení

Když je zobrazováno chybové hlášení, na displeji bliká chybové hlášení (prvním znakem je: "E" = chyba, nebo "U" = upozornění).

V průběhu běžného provozu, je na displeji zobrazována vstupní a výstupní teplota a její diference.

Pokud nastane více událostí v jeden okamžik, jsou zobrazeny postupně s narůstajícím číselným kódem.

Pokud nastane upozornění nebo porucha, zelený symbol vlevo, je zobrazen společně s údaji o teplotě vody, bliká.

Pokud se jedná o permanentní chybu, zařízení je odstaveno z provozu. (Tabulka 8.1 s. 34).

7.5 JAK RESTARTOVAT ZABLOKOVANOU JEDNOTKU

Signalizace poruchy na displeji

V případě chybového hlášení bliká kód na displeji zařízení (první je zelené písmeno "U" = jako varování nebo "E" = jako chyba).

- ▶ Chcete-li restartovat zařízení, musíte znát postup pro odblokování chyby (Odstavec 8.1 s. 34).
- ▶ Provádějte, pokud jste obeznámeni s problematikou a řízením (mohou být vyžadovány technické znalosti a odborná kvalifikace).
- ▶ Pokud neznáte kód chyby nebo postup, nebo nemáte dostatečné znalosti, kontaktujte v každém případě pochybností, servisní oddělení firmy Robur, s.r.o..

Zablokované zařízení

Provozní postup (reset nebo oprava), je nutný v důsledku poruchy zařízení nebo při problému se systémem topení.

- ▶ Reset může stačit na dočasné anomálie.
- ▶ Na poruchu nebo výpadek, upozorněte pracovníka údržby nebo kontaktujte servisní oddělení firmy Robur.

Reset (odblokování)

K dispozici jsou dvě možnosti pro resetování poruchy:

1. Pokud je zařízení připojeno k ovladači DDC můžete provést reset prostřednictvím DDC, jak je popsáno v příslušném manuálu.
2. Je možné provést reset přímo z desky elektroniky S61 a/nebo AY10, jak je popsáno níže (v případě, že zařízení je řízeno externím ovladačem, je to jediná možnost).



Jak provést reset z desky elektroniky S61

Chcete-li provést reset přímo z desky:

1. Vstupte do Menu 2, parameter "_20", pro reset neúspěšného zapálení (chyba E_12), nebo parametr "_21", pro reset ostatních poruch, otočte a stiskněte noblik; zobrazí se "_2_20"/"_2_21" (postup Odstavec 5.2 s. 30).
2. Stiskněte noblik a zobrazí se blikající požadavek na reset (např. "reS1" resetovat neúspěšné zapálení).
3. Stiskněte noblik znovu (podruhé), k provedení resetu; žádost pro reset přestane blikat, údaj "_2_XX" se zobrazí znovu (např.

"2_20"). Reset byl proveden.

4. Pro opuštění MENU 2, a následně celého menu, vyberte a následně stiskněte písmeno "E" dvakrát, a vrátíte se zpět do normálního zobrazení provozních teplot.

7.6 OBDOBÍ NEČINNOSTI



Vyvarujte se vypouštění hydraulického systému

Vypuštěním systému může dojít k poškození hydraulického systému korozí.



Deaktivujte systém v zimě

Pokud zvažujete vypnout zařízení v zimním období, zajistěte alespoň jednu z následujících podmínek:

1. aktivní nezámrazná funkce (odstavec 3.5 s. 19)
2. dostatečné množství glykolu (Paragraph 3.6 s. 19)

Prodloužené období nečinnosti

- ▶ Pokud zvažujete dlouhodobou odstávku zařízení, odpojte zařízení od elektrické sítě a plynu. Tyto operace musí být provedeny kvalifikovaným pracovníkem.



Jak odpojit zařízení na delší dobu

1. Vypněte zařízení (odstavec 6.2 s. 31).
2. Jakmile je zařízení vypnuto, odpojte přívod elektrické energie (detail GS na obrázku 4.2 s. 25).
3. Uzavřete přívod plynu.
4. Pokud je to nutné, přidejte glykol do vody (když je zařízení odpojeno od elektrické energie a plynu, chybí protizámrazná funkce odstavec 3.5 s. 19).



Jak aktivovat zařízení po delší době nečinnosti

Před opětovnou aktivací zařízení, musí obsluha/údržba v první řadě:

- zkontrolovat, zda jsou nutné nějaké operace údržby (obratte se na servisní oddělení fi Robur); viz Odstavec 7.2 s. 32 a 7.3 s. 32).
- zkontrolovat množství a kvalitu topné vody, v případě potřeby dopusťte na požadovaný tlak (Odstavec 3.8 s. 20, 3.7 s. 20 a 3.6 s. 19).
- ujistit se, že odtah spalin není ucpaný, a že odvod kondenzátu je čistý.

Po splnění výše uvedených bodů:

1. Otevřete plynový ventil a zkontrolujte, zda nedochází k úniku plynu. Pokud dochází k úniku plynu nezapínejte přívod elektriny a kontaktujte firmu s odpovídající kvalifikací.
2. Zapněte přívod elektrické energie (detail GS, Obrázek 4.2 s. 25).
3. Zapněte sestavu pomocí ovládání (DDC nebo externí řídicí systém, Paragrafo 4.4 s. 25).

8 DIAGNOSTIKA

8.1 CHYBOVÁ HLÁŠENÍ

Tabulka 8.1 Provozní kódy GAHP A

Kód	Popis	Upozornění (u)	Chyba (E)
400	Porucha zapalovací automatiky-neúspěšné zapálení	NA	Vypněte a zapněte přístroj. V případě, že kód přetrvává, objeví se opakovaně nebo v případě pochybnosti kontaktujte servisní oddělení firmy Robur s.r.o.
401	Limitní termostat	Kontaktujte servisní oddělení firmy Robur, s.r.o.	
402	Termostat spalín	Kontaktujte servisní oddělení firmy Robur, s.r.o.	
405	Venkovní teplota mimo provozní limity	NA	Obnovení činnosti je automatické v případě odstranění příčiny.
406	Venkovní teplota pod provozními limity	Neblokuující varování (Informační hláška). Obnovení činnosti je automatické v případě odstranění příčiny.	NA
407	Vysoká teplota varníku	Obnovení činnosti je automatické v případě odstranění příčiny.	Resetování může být provedeno z CCI/DDC (nebo z karty S61 prostřednictvím menu 2, parametr 21). V případě, že kód přetrvává, objeví se opakovaně nebo v případě pochybnosti kontaktujte servisní oddělení firmy Robur s.r.o.
408	Neúspěšné zapálení	NA	Kontaktujte servisní oddělení firmy Robur, s.r.o.
410	Nízký průtok vody	Obnovení činnosti je automatické v případě odstranění příčiny.	Zkontrolujte a případně vyčistěte vodní filtry systému. Odvzdušněte hydraulické systém. Zkontrolujte průtok oběhového čerpadla, případně odvzdušněte. Vypněte a zapněte přístroj. Resetování může být provedeno z CCI/DDC (nebo z karty S61 prostřednictvím menu 2, parametr 21). V případě, že kód přetrvává, objeví se opakovaně nebo v případě pochybnosti kontaktujte servisní oddělení firmy Robur s.r.o.
411	Nedostatečná rotace olejové pumpy	Obnovení činnosti je automatické, po 20 minutách od vygenerování kódu.	Resetování může být provedeno z CCI/DDC (nebo z karty S61 prostřednictvím menu 2, parametr 21). V případě, že kód přetrvává, objeví se opakovaně nebo v případě pochybnosti kontaktujte servisní oddělení firmy Robur s.r.o.
412	Blokování zapálení	Reset je automatický po 4 pokusech (každých 5 minut).	Zkontroluje přívod plynu. Resetování může být provedeno z CCI/DDC (nebo z karty S61 prostřednictvím menu 2, parametr 20). V případě, že kód přetrvává, objeví se opakovaně nebo v případě pochybnosti kontaktujte servisní oddělení firmy Robur s.r.o.
416	Chyba čidla teploty výstupní vody	NA	Resetování může být provedeno z CCI/DDC (nebo z karty S61 prostřednictvím menu 2, parametr 21). V případě, že kód přetrvává, objeví se opakovaně nebo v případě pochybnosti kontaktujte servisní oddělení firmy Robur s.r.o.
417	Chyba čidla teploty vratné vody (zpátečky)	NA	Resetování může být provedeno z CCI/DDC (nebo z karty S61 prostřednictvím menu 2, parametr 21). V případě, že kód přetrvává, objeví se opakovaně nebo v případě pochybnosti kontaktujte servisní oddělení firmy Robur s.r.o.
420	Chyba čidla teploty varníku	NA	Resetování může být provedeno z CCI/DDC (nebo z karty S61 prostřednictvím menu 2, parametr 21). V případě, že kód přetrvává, objeví se opakovaně nebo v případě pochybnosti kontaktujte servisní oddělení firmy Robur s.r.o.
422	Porucha průtokoměru vody	NA	Resetování může být provedeno z CCI/DDC (nebo z karty S61 prostřednictvím menu 2, parametr 21). V případě, že kód přetrvává, objeví se opakovaně nebo v případě pochybnosti kontaktujte servisní oddělení firmy Robur s.r.o.
423	Chyba teplotního MIX čidla	NA	Resetování může být provedeno z CCI/DDC (nebo z karty S61 prostřednictvím menu 2, parametr 21). V případě, že kód přetrvává, objeví se opakovaně nebo v případě pochybnosti kontaktujte servisní oddělení firmy Robur s.r.o.
424	Chyba čidla teploty spalín	Obnovení činnosti je automatické v případě odstranění příčiny.	Resetování může být provedeno z CCI/DDC (nebo z karty S61 prostřednictvím menu 2, parametr 21). V případě, že kód přetrvává, objeví se opakovaně nebo v případě pochybnosti kontaktujte servisní oddělení firmy Robur s.r.o.
425	Ucpaná výpusť kondenzátu	NA	Zkontrolujte a vyčistěte odvod kondenzátu. Resetování může být provedeno z CCI/DDC (nebo z karty S61 prostřednictvím menu 2, parametr 21). V případě, že kód přetrvává, objeví se opakovaně nebo v případě pochybnosti kontaktujte servisní oddělení firmy Robur s.r.o.
426	Chyba čidla teploty varníku	Obnovení činnosti je automatické v případě odstranění příčiny.	Resetování může být provedeno z CCI/DDC (nebo z karty S61 prostřednictvím menu 2, parametr 21). V případě, že kód přetrvává, objeví se opakovaně nebo v případě pochybnosti kontaktujte servisní oddělení firmy Robur s.r.o.

Kód	Popis	Upozornění (u)	Chyba (E)
428	Neúspěšné zapálení	NA	Vypněte a zapněte zařízení. Kontaktujte servisní oddělení firmy Robur, s.r.o.
429	Plynový ventil bez napětí	Obnovení činnosti je automatické v případě, že dojde k otevření plynového ventilu do 10 minut (při sepnutí zapalovací automatiky).	Resetování může být provedeno z CCI/DDC (nebo z karty S61 prostřednictvím menu 2, parametr 21). V případě, že kód přetrvává, objeví se opakovaně nebo v případě pochybnosti kontaktujte servisní oddělení firmy Robur s.r.o.
430	Vysoká teplota spalin nebo varníku	Obnovení činnosti je automatické v případě odstranění příčiny.	Resetování může být provedeno z CCI/DDC (nebo z karty S61 prostřednictvím menu 2, parametr 21). V případě, že kód přetrvává, objeví se opakovaně nebo v případě pochybnosti kontaktujte servisní oddělení firmy Robur s.r.o.
431	Teplota teplé vody překročila provozní limity	Zkontrolujte nastavení cizích kotlů napojených na systém. Zkontrolujte průtok oběhového čerpadla. Zkontrolujte tepelné zatížení systému. Obnovení činnosti je automatické v případě odstranění příčiny.	NA
434	-	Kontaktujte servisní oddělení firmy Robur, s.r.o.	NA
436	Porucha spalinového ventilátoru	Obnovení činnosti je automatické, po 20 minutách od vygenerování kódu.	Resetování může být provedeno z CCI/DDC (nebo z karty S61 prostřednictvím menu 2, parametr 21). V případě, že kód přetrvává, objeví se opakovaně nebo v případě pochybnosti kontaktujte servisní oddělení firmy Robur s.r.o.
437	Nízká teplota směsi vzduch/plyn	Neblokující varování (Informační hláška). Obnovení činnosti je automatické v případě odstranění příčiny.	NA
444	Chyba čidla teploty výparníku	NA	Resetování může být provedeno z CCI/DDC (nebo z karty S61 prostřednictvím menu 2, parametr 21). V případě, že kód přetrvává, objeví se opakovaně nebo v případě pochybnosti kontaktujte servisní oddělení firmy Robur s.r.o.
446	Vysoká teplota vody vratné vody (zpátečky)	Zkontrolujte nastavení cizích kotlů napojených na systém. Obnovení činnosti je automatické v případě, že při spuštěném oběhovém čerpadle dojde k odstranění příčiny nebo 20 minut povygenerování kódu (při vypnutém oběhovém čerpadle).	NA
447	Teplota vratné vody (zpátečky) pod provozními limity	Obnovení činnosti je automatické v případě odstranění příčiny nebo 430 sekund po zobrazení kódu.	Obnovení činnosti je automatické v případě odstranění příčiny. V případě, že kód přetrvává, objeví se opakovaně nebo v případě pochybnosti kontaktujte servisní oddělení firmy Robur s.r.o.
448	Vysoká diferenční teplota vody	Zkontrolujte průtok oběhového čerpadla. Obnovení činnosti je automatické, po 20 minutách od vygenerování kódu.	Obnovení činnosti je automatické v případě odstranění příčiny. V případě, že kód přetrvává, objeví se opakovaně nebo v případě pochybnosti kontaktujte servisní oddělení firmy Robur s.r.o.
449	Chybí deska elektroniky	NA	Kontaktujte servisní oddělení firmy Robur, s.r.o.
452	Aktivace odmrazování	Neblokující varování (Informační hláška). K navrácení kódu dojde automaticky po dokončení odmrazování.	NA
453	Průtok vody v režimu chlazení	Obnovení činnosti je automatické v případě odstranění příčiny.	NA
460	Odmrazovací ventil se neotevřel	Neblokující varování (Informační hláška). Obnovení činnosti je automatické, nicméně doporučujeme kontaktovat servisní organizaci.	Resetování může být provedeno z CCI/DDC (nebo z karty S61 prostřednictvím menu 2, parametr 21). V případě, že kód přetrvává, objeví se opakovaně nebo v případě pochybnosti kontaktujte servisní oddělení firmy Robur s.r.o.
461	Aktivace počátečního cyklu olejové pumpy	Počáteční cyklus trvá 30' pokud je aktivován manuálně nebo 10 minut, pokud je aktivován automaticky. Obnovení činnosti je automatické v případě odstranění příčiny.	NA
478	Vysoká teplota vody na výstupu	Obnovení činnosti je automatické v případě odstranění příčiny.	NA
479	Aktivace protizámrazné funkce (antifreeze)	Neblokující varování (Informační hláška). Protizámrazná funkce je deaktivována automaticky po dosažení požadované teploty.	NA
80/480	Nekompletní konfigurační parametry	Kontaktujte servisní oddělení firmy Robur, s.r.o.	
481	Chybné parametry P1	Obnovení činnosti je automatické v případě odstranění příčiny.	Kontaktujte servisní oddělení firmy Robur, s.r.o.
482	Chybné parametry P2	Obnovení činnosti je automatické v případě odstranění příčiny.	Kontaktujte servisní oddělení firmy Robur, s.r.o.
484	Porucha pojistky 24V	NA	Kontaktujte servisní oddělení firmy Robur, s.r.o.
485	Chybné konfigurační parametry typu modulu	NA	Kontaktujte servisní oddělení firmy Robur, s.r.o.
486	Chyba desky ROM	NA	Kontaktujte servisní oddělení firmy Robur, s.r.o.
487	Chyba desky pRAM	NA	Kontaktujte servisní oddělení firmy Robur, s.r.o.
488	Chyba desky xRAM	NA	Kontaktujte servisní oddělení firmy Robur, s.r.o.
489	Chyba desky registrů	NA	Kontaktujte servisní oddělení firmy Robur, s.r.o.

Kód	Popis	Upozornění (u)	Chyba (E)
490	Chyba čidla venkovní teploty	NA	Resetování může být provedeno z CCI/DDC (nebo z karty S61 prostřednictvím menu 2, parametr 21). V případě, že kód přetrvává, objeví se opakovaně nebo v případě pochybnosti kontaktujte servisní oddělení firmy Robur s.r.o.
491	Chyba desky elektroniky	NA	Kontaktujte servisní oddělení firmy Robur, s.r.o.

NA: Nepoužito

9 PŘÍLOHY

9.1 INFORMAČNÍ LIST VÝROBKU

Obrázek 9.1

Tabulka 8
NAŘÍZENÍ KOMISE V PŘENESENÉ PRÁVOMOCI (EU) č. 811/2013

Technické parametry pro ohřivače pro vytápění vnitřních prostorů s tepelným čerpadlem a kombinované ohřivače s tepelným čerpadlem

Model/y:	GAHP A Indoor						
Tepelné čerpadlo vzduch-voda:	ano						
Tepelné čerpadlo voda-voda:	ne						
Tepelné čerpadlo solanka-voda:	ne						
Nizkoteplotní tepelné čerpadlo:	ne						
Vybavené přidávným ohřivačem:	ne						
Kombinovaný ohřivač s tepelným čerpadlem:	ne						
Parametry je nutno uvést pro středněteplotní použití.							
Parametry je nutno uvést pro průměrné, chladnější a teplejší klimatické podmínky.							
Položka	Označení	Hodnota	Jednotka	Položka	Označení	Hodnota	Jednotka
PRŮMĚRNÉ KLIMATICKÉ PODMÍNKY							
Jmenovitý tepelný výkon (*)	<i>Prated</i>	30,1	kW	Sezónní energetická účinnost vytápění	η_s	112	%
Deklarovaný topný výkon pro částečné zatížení při vnitřní teplotě 20 °C a venkovní teplotě T_j				Deklarovaný topný faktor či koeficient primární energie pro částečné zatížení při vnitřní teplotě 20 °C a venkovní teplotě T_j			
$T_j = -7$ °C	<i>Pdh</i>	26,5	kW	$T_j = -7$ °C	<i>PERd</i>	96	%
$T_j = +2$ °C	<i>Pdh</i>	16,3	kW	$T_j = +2$ °C	<i>PERd</i>	121	%
$T_j = +7$ °C	<i>Pdh</i>	10,5	kW	$T_j = +7$ °C	<i>PERd</i>	117	%
$T_j = +12$ °C	<i>Pdh</i>	4,5	kW	$T_j = +12$ °C	<i>PERd</i>	111	%
$T_j =$ bivalentní teplota	<i>Pdh</i>	-	kW	$T_j =$ bivalentní teplota	<i>PERd</i>	-	%
Roční spotřeba energie	<i>Q_{HE}</i>	200	GJ				
CHLADNĚJŠÍ KLIMATICKÉ PODMÍNKY							
Jmenovitý tepelný výkon (*)	<i>Prated</i>	29,8	kW	Sezónní energetická účinnost vytápění	η_s	108	%
Deklarovaný topný výkon pro částečné zatížení při vnitřní teplotě 20 °C a venkovní teplotě T_j				Deklarovaný topný faktor či koeficient primární energie pro částečné zatížení při vnitřní teplotě 20 °C a venkovní teplotě T_j			
$T_j = -7$ °C	<i>Pdh</i>	18,2	kW	$T_j = -7$ °C	<i>PERd</i>	109	%
$T_j = +2$ °C	<i>Pdh</i>	11,0	kW	$T_j = +2$ °C	<i>PERd</i>	118	%
$T_j = +7$ °C	<i>Pdh</i>	7,2	kW	$T_j = +7$ °C	<i>PERd</i>	113	%
$T_j = +12$ °C	<i>Pdh</i>	3,3	kW	$T_j = +12$ °C	<i>PERd</i>	111	%
$T_j =$ bivalentní teplota	<i>Pdh</i>	-	kW	$T_j =$ bivalentní teplota	<i>PERd</i>	-	%
$T_j =$ mezní provozní teplota	<i>Pdh</i>	29,8	kW	$T_j =$ mezní provozní teplota	<i>PERd</i>	87	%
u tepelných čerpadel vzduch-voda: $T_j = -15$ °C (pokud $TOL < -20$ °C)	<i>Pdh</i>	24,4	kW	u tepelných čerpadel vzduch-voda: $T_j = -15$ °C (pokud $TOL < -20$ °C)	<i>PERd</i>	90	%
Roční spotřeba energie	<i>Q_{HE}</i>	245	GJ				
TEPLEJŠÍ KLIMATICKÉ PODMÍNKY							
Jmenovitý tepelný výkon (*)	<i>Prated</i>	36,6	kW	Sezónní energetická účinnost vytápění	η_s	116	%
Deklarovaný topný výkon pro částečné zatížení při vnitřní teplotě 20 °C a venkovní teplotě T_j				Deklarovaný topný faktor či koeficient primární energie pro částečné zatížení při vnitřní teplotě 20 °C a venkovní teplotě T_j			
$T_j = +2$ °C	<i>Pdh</i>	36,6	kW	$T_j = +2$ °C	<i>PERd</i>	119	%
$T_j = +7$ °C	<i>Pdh</i>	23,4	kW	$T_j = +7$ °C	<i>PERd</i>	122	%
$T_j = +12$ °C	<i>Pdh</i>	10,6	kW	$T_j = +12$ °C	<i>PERd</i>	117	%
$T_j =$ bivalentní teplota	<i>Pdh</i>	-	kW	$T_j =$ bivalentní teplota	<i>PERd</i>	-	%
Roční spotřeba energie	<i>Q_{HE}</i>	152	GJ				
Bivalentní teplota	<i>T_{biv}</i>	$TOL < T_{designh}$	°C	Mezní provozní teplota u tepelných čerpadel vzduch-voda	<i>TOL</i>	-22	°C
				Mezní provozní teplota vody pro vytápění	<i>WTOL</i>	65	°C
Spotřeba elektrické energie v jiných režimech než v aktivním režimu				Přídavný ohřivač			
Vypnutý stav	<i>P_{OFF}</i>	0,000	kW	Jmenovitý tepelný výkon	<i>P_{sup}</i>	-	kW
Stav vypnutého termostatu	<i>P_{TO}</i>	0,021	kW	Druh energetického příkonu	jednomocný		
Pohotovostní režim	<i>P_{SB}</i>	0,005	kW				
Režim zahřívání klikové skříně	<i>P_{CK}</i>	-	kW				
Další položky							
Regulace výkonu	proměnlivá			Jmenovitý průtok vzduchu ve venkovním prostoru u tepelných čerpadel vzduch-voda:	-	11000	m ³ /h
Hladina akustického výkonu ve vnitřním/venkovním prostoru	<i>L_{WA}</i>	- / 74	dB	Jmenovitý průtok solanky nebo vody venkovním výměníkem tepla u tepelných čerpadel voda-voda /solanka-voda:	-	-	m ³ /h
Kontaktní údaje				Robur SPA, Via Parigi 4/6, I-24040 Zingonia (BG)			

(*) U ohřivačů pro vytápění vnitřních prostorů s tepelným čerpadlem a kombinovaných ohřivačů s tepelným čerpadlem je jmenovitý tepelný výkon *Prated* roven návrhovému topnému zatížení *Pdesignh* a jmenovitý tepelný výkon přídavného ohřivače *Psup* je roven doplňkovému topnému výkonu *sup(Tj)*.

Dodatečné informace požadované NAŘÍZENÍM KOMISE (EU) č. 813/2013, Tabulka 2

Emise oxidů dusíku: NO_x 40 mg/kWh

Úkol firmy Robur

Robur se věnuje dynamickému pokroku ve výzkumu, vývoji a propagaci bezpečných, ekologických, energeticky účinných produktů, prostřednictvím závazku a péče svých zaměstnanců a partnerů.



Robur S.p.A.
vyspělé technologie
pro klimatické podmínky
via Parigi 4/6
24040 Verdellino/Zingonia (BG) Italy
+39 035 888111 - F +39 035 884165
www.robur.it robur@robur.it

